



FENIX

TRUSSES

CATÁLOGO | CATALOGUE

**TRUSSES - TORRES GROUND SUPPORT - TARIMAS - ACCESORIOS
TRUSSES - GROUND SUPPORT TOWERS - STAGE PLATFORMS - ACCESSORIES**

Índice | Index



Trusses _____ **8**



Accesorios trusses
Trusses accessories _____ **50**



Abrazaderas
Clamps _____ **58**



Cortinas, eslingas, cables y accesorios
Curtains, slings, cables and accessories _____ **70**



Repuestos
Spare parts _____ **76**



Torres de truss para sistemas de line array
Truss towers for line array systems _____ **78**



Ground Support _____ **84**



Tarimas
Stage platforms _____ **104**



Techados
Roofs _____ **114**



Polipastos y motores
Manual and electrical chain hoists _____ **124**

www.fenixstage.com



FENIX Stage

Ingeniería de calidad en el mundo
Quality engineering in the world

En FENIX Stage, empresa certificada en calidad ISO 9001:2008, somos fabricantes de trusses, torres elevadoras, tarimas y accesorios. Año tras año, asignamos más y más esfuerzos a la creación de productos nuevos y mejora de los productos ya existentes. El propósito de este esfuerzo es conseguir la máxima seguridad, calidad y durabilidad de todos nuestros productos con el objetivo de satisfacer a nuestros clientes.

En los dos últimos años, en FENIX Stage hemos llevado a cabo grandes innovaciones dando fruto a productos nuevos, como la torre ground support TRC-700 y su sistema de seguridad FSH System, tarimas más resistentes o nuevas escaleras fijas y plegables entre otros.

Todos nuestros productos son fabricados en nuestras instalaciones en Horno de Alcedo, Valencia (España) y han sido certificados con las normativas vigentes [CE 06|42 EG].

At FENIX Stage, an ISO 9001:2008 certified company, we are manufacturers of trussing, lifting towers, stage platforms and accessories. The company and its operation have grown year after year, we are constantly innovating within our market sector and we are improving our existing product lines as well as creating new products to achieve maximum safety, quality and long life, ensuring customer satisfaction.

Over the past 2 years, FENIX Stage has released new products to the industry, such as the TRC-700 ground support tower and its safety FSH System, more resistant stage platforms or new modular and adjustable folding stairs.

As with all our products, they are manufactured at our facility in Horno de Alcedo, Valencia (Spain) and are certified to [CE 06|42 EG].



Ahora nuestro objetivo es seguir trabajando para ampliar la gama de productos FENIX priorizando ante todo la seguridad, realizando un gran esfuerzo en I+D+i, invirtiendo en los mejores materiales y profesionales para seguir sorprendiendo a nuestros clientes constantemente.

Our goal is to continue to expand the FENIX product range thru R&D&I, investing in the best quality materials and staff to give our customers the best experience, whilst prioritising safety at all times.

Para más información de FENIX Stage visita:
www.fenixstage.com.

For more information about FENIX Stage visit:
www.fenixstage.com.

Todos los productos FENIX son sometidos a estrictos controles de calidad

All FENIX products undergo strict quality controls in the manufacturing process



Costa Blanca Bike Race 2020 @ Altea, Alicante (Spain)



FENIX Stage factory @ Valencia (Spain)



FENIX Stage factory @ Valencia (Spain)



Pirata Rock Festival '18 @ Gandía, Valencia (Spain)



Concert Genevieve Brou 2021 @ Covodý, Université Felix Houphouët



Feria Novios '19 @ Cupula Events, Barcelona (Spain)

¿Por qué FENIX Stage?

Porque como empresa ofrecemos...

- Más de 20 años de **experiencia y conocimiento** del sector del espectáculo y la realización de eventos, con un equipo de profesionales especializados en proyectos a gran escala.
- Reconocimiento a nivel **nacional e internacional**.
- Rápida **capacidad de cambio y adaptación** a las condiciones requeridas.
- Enfoque constante en el **diseño y desarrollo de nuevos productos** para crear soluciones innovadoras.
- **Soluciones** a tus dudas, incluso a tus ideas más abstractas.

Porque nuestros productos ofrecen...

- **Alta calidad.** Diseñados, fabricados y testeados por ingenieros cualificados en cada etapa de su fabricación.
- Certificación con la normativa vigente **[CE 06|42 EG]**.
- Una **gama completa de productos** que cubre todas las necesidades de las industrias del entretenimiento, audiovisual, de exposiciones y de obras.
- Alta **seguridad, resistencia, fiabilidad, versatilidad y durabilidad** adaptándose a una amplia variedad de aplicaciones.
- **Compatibilidad** con los sistemas de conexión de otros fabricantes.

Why FENIX Stage?

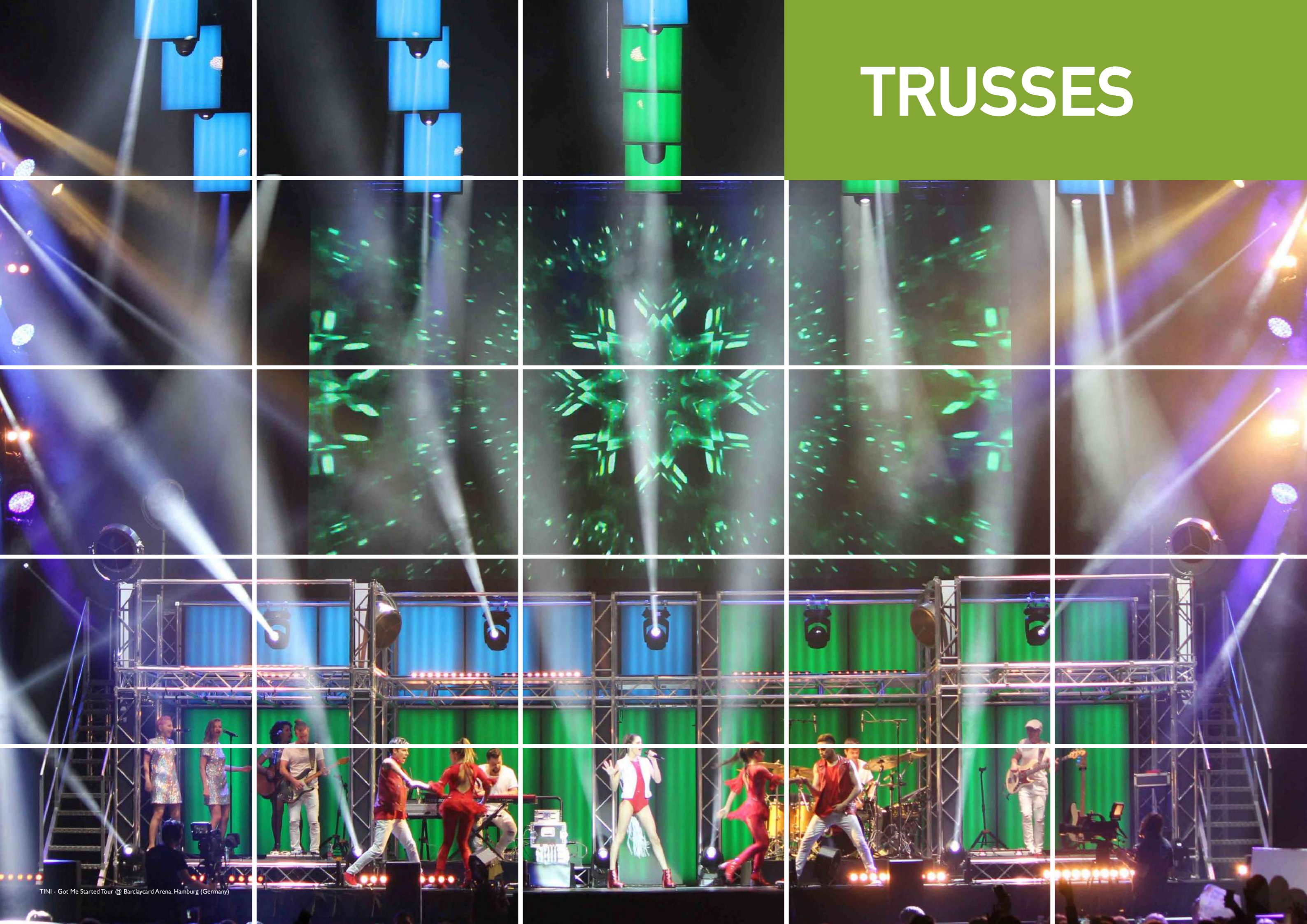
Because as a company we offer...

- *More than 20 years of **experience and industry-leading know-how** related to the events and entertainment market, with a team of professionals specialized in large-scale projects.*
- **National and international** brand awareness.
- The **flexibility** to adapt our products to your requests.
- Strong focus on **new product design and development** to create innovative solutions.
- **Solutions** for your questions and even your abstract ideas.

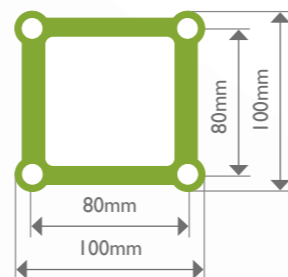
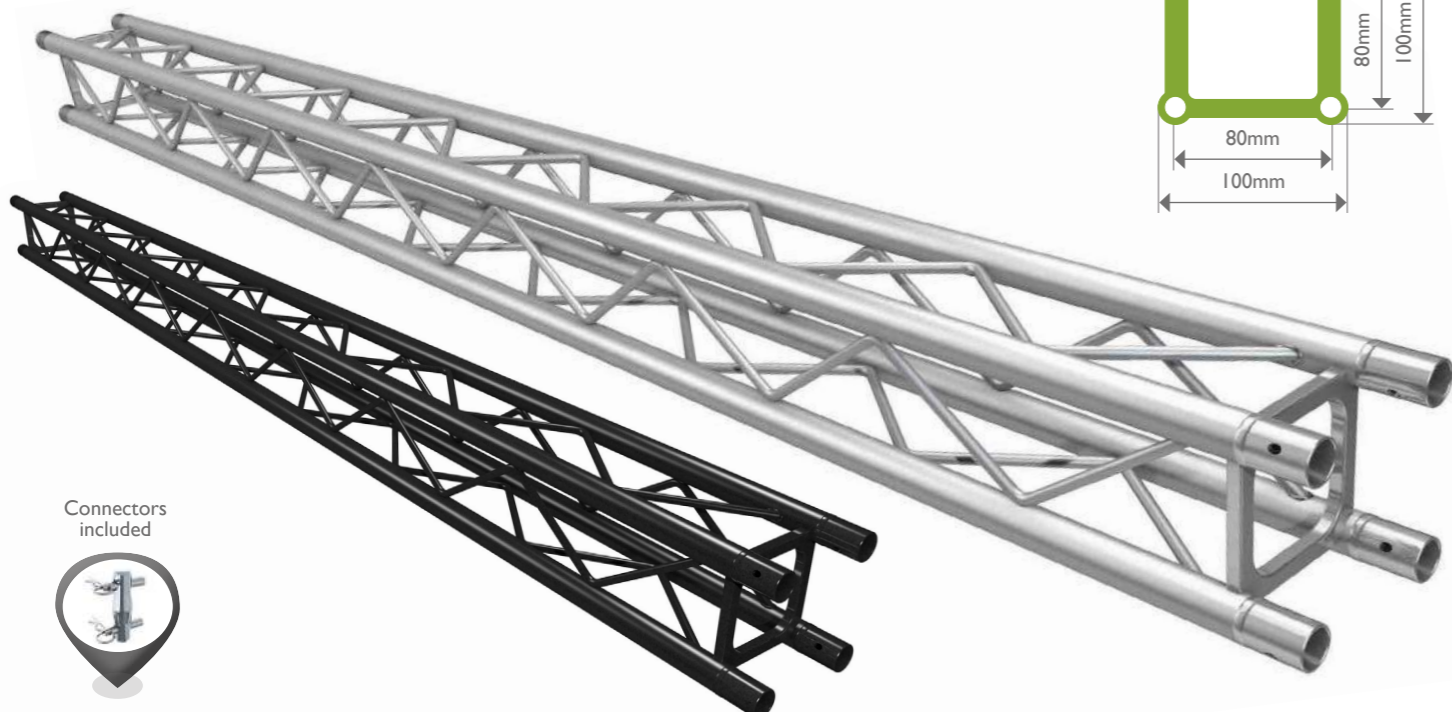
Because our products offer...

- **High quality.** Designed, manufactured and tested by qualified engineers at each stage of the manufacturing process.
- Compliance with **[CE 06|42 EG]** certificate.
- A **wide range of products** that covers every need in the entertainment, audiovisual, exhibition and worship industries.
- High **security, resistance, reliability, versatility and durability** suit a wide variety of applications.
- **Compatibility** with connection systems from other manufacturers.

TRUSSES



SQ-10



Connectors included



El truss cuadrado SQ-10, compuesto de cuatro tubos principales, es el más pequeño de la gama de trusses, con dimensión exterior de 10cm. Debido a su pequeño tamaño, es perfecto para ambientes domésticos, decoración, ferias comerciales, anuncios, montaje de pantallas y de tiendas.

The SQ-10 squared truss with four main tubes is the smallest of the range of trusses. Due to its small size, this truss system is perfect for domestic environment, decoration, exhibitions, advertising, screen building and shops.

DATOS TÉCNICOS | TECHNICAL DATA

Aleación Alloy	EN AW-6082 T6
Tubo principal Main tube	20x2mm
Tubo secundario Brace	6mm
Sistema de unión Connection system	Cónico Conic

Colores disponibles | Available colours

Referencias* References*	Longitud Length (m)	Peso Weight (kg)
SQ-10050 SQ-10050B	0,50	1,00
SQ-10100 SQ-10100B	1,00	2,00
SQ-10150 SQ-10150B	1,50	3,00
SQ-10200 SQ-10200B	2,00	4,00
SQ-10250 SQ-10250B	2,50	5,00
SQ-10300 SQ-10300B	3,00	6,00

* Plateado | Silver
* (B) Negro | Black

TABLA DE CARGAS | LOAD TABLE

Luz Span (m)	2,00	3,00	4,00	5,00	6,00	7,00
Carga centrada Centred load (kg)	172,00	113,00	84,00	65,00	53,00	43,00
Deflexión Deflection (cm)	0,56	1,27	2,27	3,58	5,21	7,18
Carga distribuida Distributed load (kg m)	104,00	69,00	42,00	26,00	18,00	12,00
Deflexión Deflection (cm)	0,43	1,44	2,81	4,40	6,35	8,68

SQ-10

Esquinas y accesorios | Corners and accessories

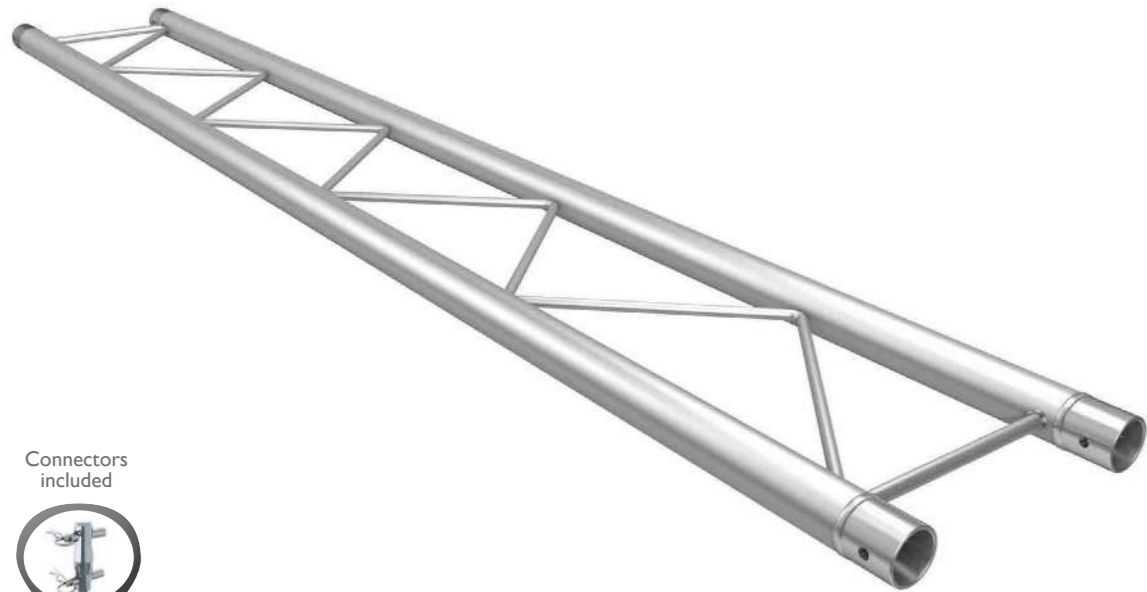


* Plateado | Silver. * (B) Negro | Black

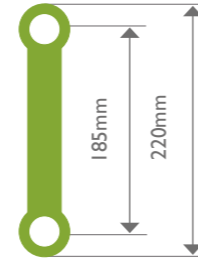


African Cyber Security Summit '19 @ Centro Internacional de Convenciones, Club des Pins, Argel (Algeria)

SD-22



Connectors included



La estructura paralela SD-22 puede ser utilizada de forma vertical u horizontal. Compuesta por dos tubos principales, ofrece una óptima capacidad de carga y un transporte y almacenaje fácil por su peso ligero y tamaño compacto. Diseñada para la instalación de pantallas, ferias comerciales y tiendas.

This SD-22 parallel truss system can be installed in horizontal and vertical way. It is made out of 2 main tubes. It offers an optimum loading capacity, it has a low transport volume with its lightweight construction and it is also ideal for storage due to its compact dimensions. Perfect for advertising, exhibitions and shops.

DATOS TÉCNICOS | TECHNICAL DATA

Aleación Alloy	EN AW-6082 T6
Tubo principal Main tube	35x1,60mm
Tubo secundario Brace	8mm
Sistema de unión Connection system	Cónico Conic

Colores disponibles | Available colours

Referencias* References*	Longitud Length (m)	Peso Weight (kg)
SD-22050 SD-22050B	0,50	1,00
SD-22100 SD-22100B	1,00	1,50
SD-22150 SD-22150B	1,50	2,00
SD-22200 SD-22200B	2,00	2,70
SD-22250 SD-22250B	2,50	3,20
SD-22300 SD-22300B	3,00	3,80

* Plateado | Silver
* (B) Negro | Black

TABLA DE CARGAS | LOAD TABLE

Luz Span (m)	2,00	3,00	4,00	5,00	6,00	7,00
Carga centrada Centred load (kg)	132,00	131,00	129,00	103,00	85,00	71,00
Deflexión Deflection (cm)	0,11	0,37	0,87	1,37	1,98	2,72
Carga distribuida Distributed load (kg/m)	66,00	44,00	32,00	26,00	21,00	18,00
Deflexión Deflection (cm)	0,07	0,23	0,55	1,08	1,87	2,97

SD-22

Esquinas y accesorios | Corners and accessories

22-DH | 22-DHB
Córner de 90° horizontal
Horizontal 90° corner

500
35 500

22-DTH | 22-DTHB
Unión en "T" horizontal
Horizontal "T"-shape union

500
35 500

22-DTV | 22-DTVB
Unión en "T" vertical
Vertical "T"-shape union

220
500 500

22-DV | 22-DVB
Córner de 90° vertical
Vertical 90° corner

220
500 500

22-DVP | 22-DVPB
Córner vertical de 90° con bajante
Vertical 90° corner with downcomer

500
500 500

BD-22 | BD-22B
Base soporte
Base stand

50
40 250

* Plateado | Silver. * (B) Negro | Black

¿Sabías que...?

Todos los trusses FENIX se pueden personalizar con el tamaño y color que necesitas.

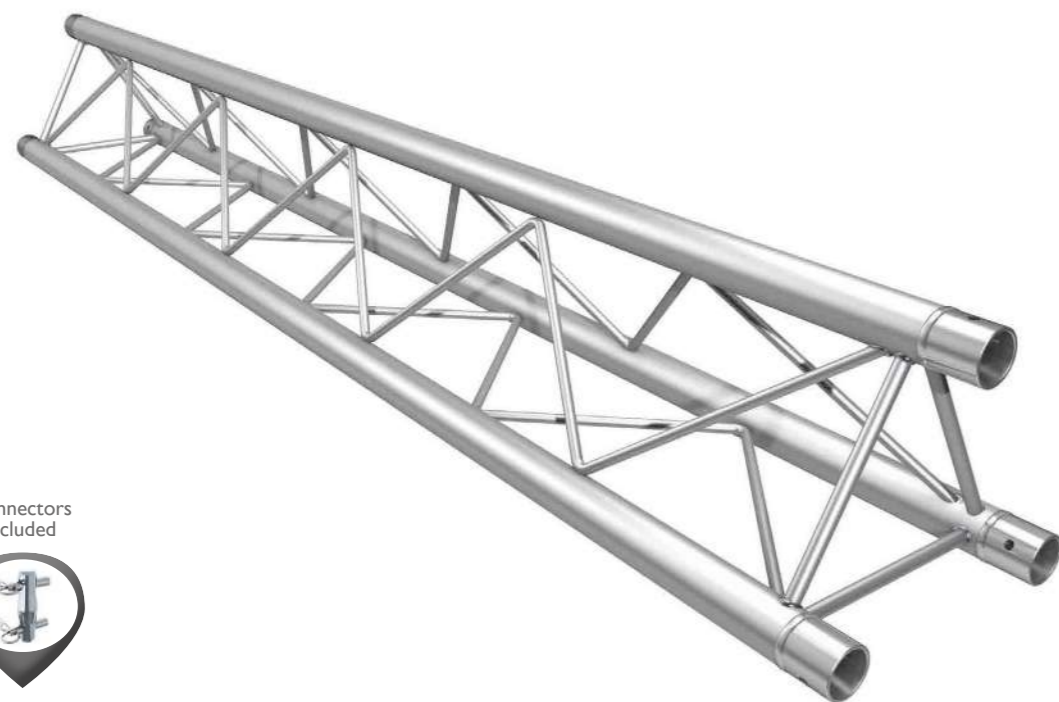
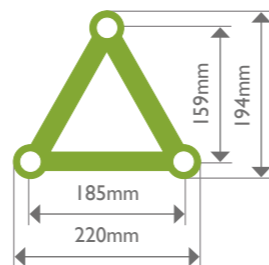
All FENIX trusses can be customized with the size and the colour you need.

Did you know...?



Aqua Shopping Mall @ Valencia (Spain)

ST-22



Connectors included



El sistema de 3 puntos ST-22, a pesar de su pequeño tamaño, ofrece una alta capacidad de carga y una fácil instalación debido a su peso ligero. Este sistema está unido con un sistema cónico, creando una tracción óptima. Diseñado para el montaje de pantallas, stands e incluso para proyectos de decoración.

The ST-22 3-point truss system, despite of its small size, offers an optimum loading capacity and an easy set up due to its lightweight construction. This system is connected via a conical connector system, creating an optimal traction. This truss is designed for trade fair constructions, stores and decoration projects.

DATOS TÉCNICOS | TECHNICAL DATA

Aleación Alloy	EN AW-6082 T6
Tubo principal Main tube	35x1,60mm
Tubo secundario Brace	8mm
Sistema de unión Connection system	Cónico Conic

Colores disponibles | Available colours

Referencias* References*	Longitud Length (m)	Peso Weight (kg)
ST-22050 ST-22050B	0,50	1,70
ST-22100 ST-22100B	1,00	3,00
ST-22150 ST-22150B	1,50	4,20
ST-22200 ST-22200B	2,00	5,50
ST-22250 ST-22250B	2,50	7,00
ST-22300 ST-22300B	3,00	8,00

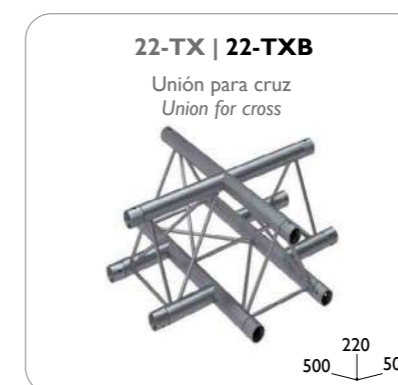
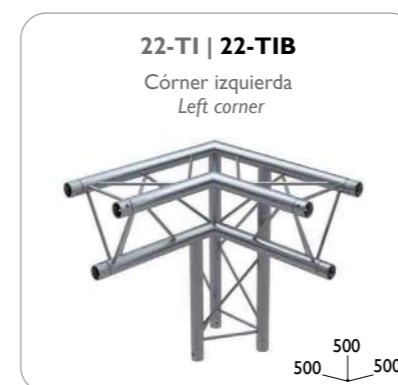
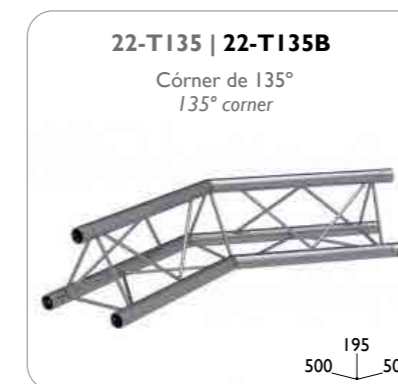
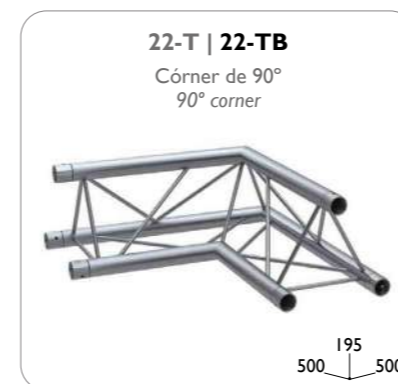
* Plateado | Silver
* (B) Negro | Black

TABLA DE CARGAS | LOAD TABLE

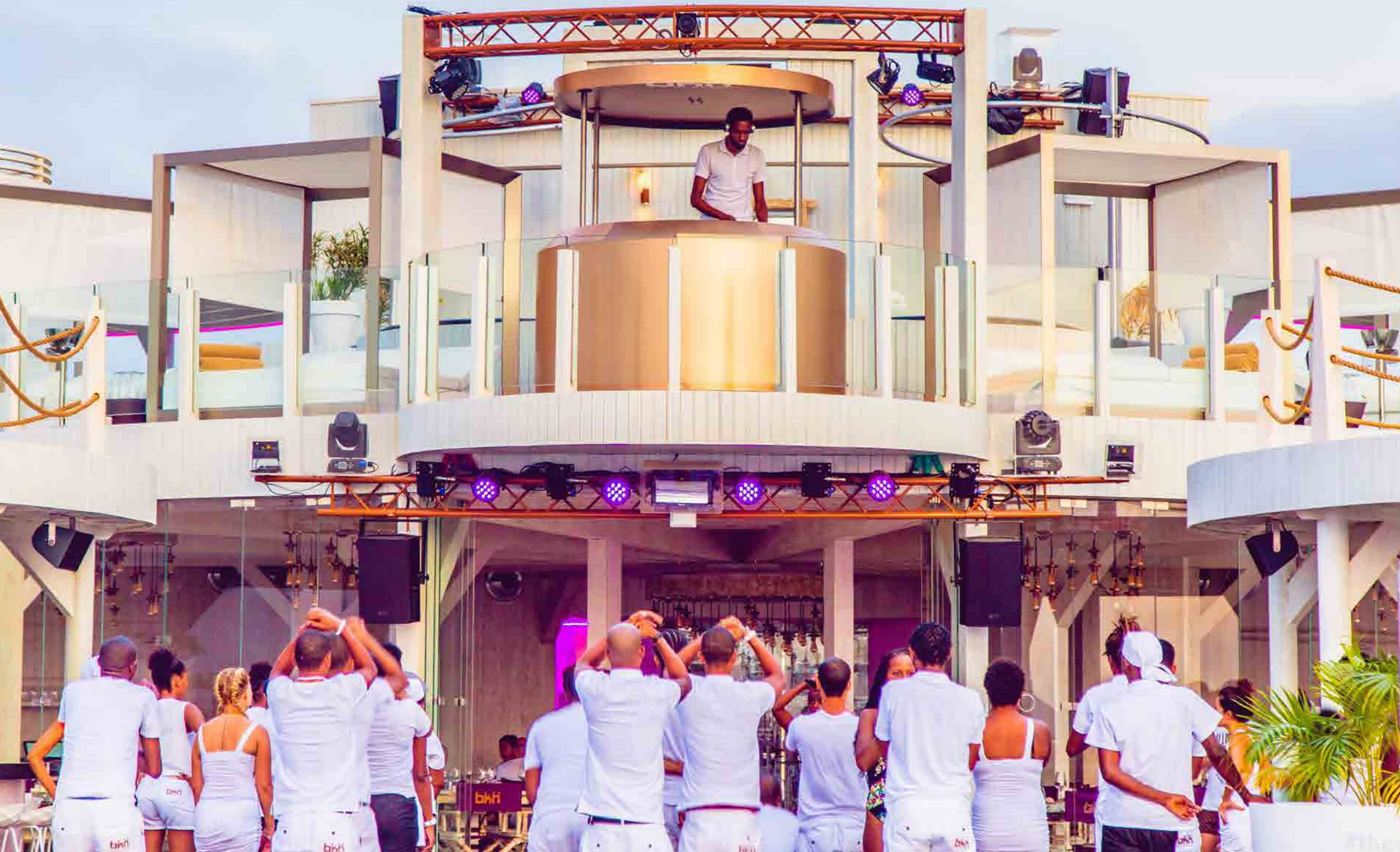
Luz Span (m)	2,00	3,00	4,00	5,00	6,00	7,00	8,00	9,00	10,00
Carga centrada Centred load (kg)	129,00	127,00	124,00	121,00	118,00	100,00	86,00	74,00	65,00
Deflexión Deflection (cm)	0,11	0,36	0,85	1,65	2,83	3,93	5,22	6,71	8,42
Carga distribuida Distributed load (kg/m)	65,00	42,00	31,00	24,00	20,00	17,00	14,00	12,00	11,00
Deflexión Deflection (cm)	0,07	0,23	0,55	1,07	1,86	2,96	4,43	6,32	8,69

ST-22

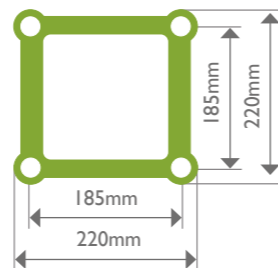
Esquinas y accesorios | Corners and accessories



* Plateado | Silver. * (B) Negro | Black



SQ-22



Connectors included



El truss cuadrado SQ-22 está fabricado con tubos principales de 35mm. Sin embargo, ofrece una alta capacidad de carga y una fácil instalación debido a su peso ligero. Este sistema está unido con un sistema cónico, creando una tracción óptima. Diseñada para aplicaciones de tamaño pequeño como tiendas o stands.

The SQ-22 squared truss is manufactured with 35mm main tubes. Nevertheless, it offers a reasonable loading capacity and a quick set up due to its compact size. This system is connected via a conical connector system, creating an optimal traction. This truss is designed for small applications such as stores and booths.

DATOS TÉCNICOS | TECHNICAL DATA

Aleación Alloy	EN AW-6082 T6
Tubo principal Main tube	35x1,60mm
Tubo secundario Brace	8mm
Sistema de unión Connection system	Cónico Conic

Colores disponibles | Available colours

Referencias* References*	Longitud Length (m)	Peso Weight (kg)
SQ-22050 SQ-22050B	0,50	2,10
SQ-22100 SQ-22100B	1,00	3,50
SQ-22150 SQ-22150B	1,50	4,80
SQ-22200 SQ-22200B	2,00	6,10
SQ-22250 SQ-22250B	2,50	7,40
SQ-22300 SQ-22300B	3,00	8,80

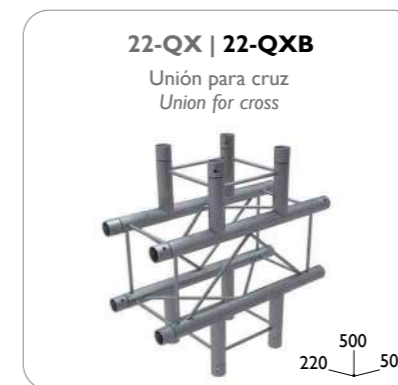
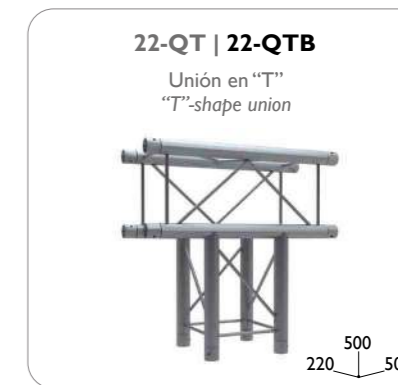
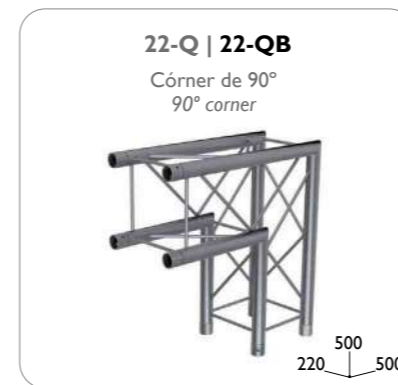
* Plateado | Silver
* (B) Negro | Black

TABLA DE CARGAS | LOAD TABLE

Luz Span (m)	2,00	3,00	4,00	5,00	6,00	7,00	8,00	9,00	10,00
Carga centrada Centred load (kg)	263,00	260,00	257,00	255,00	252,00	233,00	204,00	181,00	161,00
Deflexión Deflection (cm)	0,11	0,37	0,86	1,68	2,90	4,31	5,72	7,34	9,17
Carga distribuida Distributed load (kg m)	131,00	87,00	64,00	51,00	42,00	36,00	31,00	27,00	24,00
Deflexión Deflection (cm)	0,07	0,23	0,55	1,07	1,86	2,95	4,41	6,29	8,63

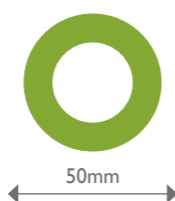
SQ-22

Esquinas y accesorios | Corners and accessories



* Plateado | Silver. * (B) Negro | Black

SL-50



Connectors included



Especialmente diseñado para instalaciones de pantallas de proyección, soportes publicitarios, pasamanos y barras de soportes.

Specially designed for installations such as projection screens, handrails, display construction, corner brake and railings.

DATOS TÉCNICOS | TECHNICAL DATA

Aleación Alloy	EN AW-6082 T6
Tubo principal Main tube	50x2mm
Sistema de unión Connection system	Cónico Conic

Colores disponibles | Available colours

Referencias* References*	Longitud Length (m)	Peso Weight (kg)
SL-50050 SL-50050B	0,50	1,10
SL-50100 SL-50100B	1,00	1,40
SL-50150 SL-50150B	1,50	1,90
SL-50200 SL-50200B	2,00	2,38
SL-50250 SL-50250B	2,50	2,78
SL-50300 SL-50300B	3,00	3,00

* Plateado | Silver
* (B) Negro | Black

Accesorios | Accessories

BL-50

Base soporte
Base stand



SLB-50 | SLB-50B

Dado conector. 2 conectores incluidos
Connecting dice. 2 connectors included



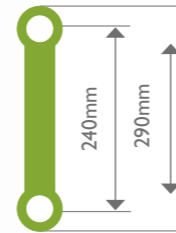
CSQB-50

Conector de acero para dado. M-10
Steel dice connector. M-10



Cinemacar 2020 @ Alicante (Spain)





Connectors included



La estructura paralela SD-29 puede ser instalada de forma vertical u horizontal. Posee un sistema de unión cónico. Se caracteriza por un volumen de transporte mínimo y peso ligero. Se utiliza en instalaciones que requieren poca capacidad de carga.

This SD-29 parallel truss can be assembled in vertical or horizontal position. This system is connected via a conical connector system. It is also characterised by a minimum transport volume and its special compact design. It is mainly used for lightweight applications.

DATOS TÉCNICOS | TECHNICAL DATA

Aleación Alloy	EN AW-6082 T6
Tubo principal Main tube	50x2mm
Tubo secundario Brace	20x2mm
Sistema de unión Connection system	Cónico Conic

Colores disponibles | Available colours








Referencias* References*	Longitud Length (m)	Peso Weight (kg)
SD-29050 SD-29050B	0,50	2,10
SD-29100 SD-29100B	1,00	3,50
SD-29150 SD-29150B	1,50	4,80
SD-29200 SD-29200B	2,00	6,10
SD-29250 SD-29250B	2,50	7,40
SD-29300 SD-29300B	3,00	8,80

* Plateado | Silver
* (B) Negro | Black

TABLA DE CARGAS | LOAD TABLE

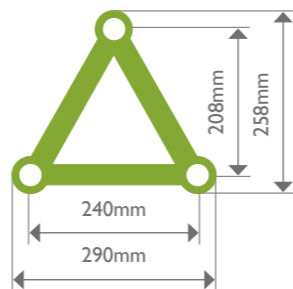
Luz Span (m)	2,00	3,00	4,00	5,00	6,00	7,00	8,00	9,00	10,00
Carga centrada Centred load (kg)	762,00	573,00	439,00	349,00	289,00	245,00	213,00	187,00	166,00
Deflexión Deflection (cm)	0,21	0,52	0,96	1,50	2,16	2,95	3,87	4,92	6,10
Carga distribuida Distributed load (kg m)	504,00	336,00	219,00	140,00	96,00	70,00	53,00	42,00	33,00
Deflexión Deflection (cm)	0,17	0,57	1,19	1,86	2,69	3,66	4,79	6,06	7,50

Esquinas y accesorios | Corners and accessories

<p>29-DAM 29-DAMB Anclaje con maneta para escenario Anchor with handle for stage</p>  <p>290 50 500</p>	<p>29-DH 29-DHB Córner de 90° vertical Vertical 90° corner</p>  <p>500 50 500</p>	<p>29-DTH 29-DTHB Unión en "T" horizontal Horizontal "T"-shape union</p>  <p>500 50 500</p>
<p>29-DTV 29-DTVB Unión en "T" vertical Vertical "T"-shape union</p>  <p>290 500 500</p>	<p>29-DV 29-DVB Córner de 90° vertical Vertical 90° corner</p>  <p>290 500 500</p>	<p>29-DVDP 29-DVDPB Córner de 90° vertical izquierda con bajante Vertical 90° corner left with downcomer</p>  <p>500 500 500</p>
<p>29-DVIP 29 -DVIPB Córner de 90° vertical izquierda con bajante Vertical 90° corner left with downcomer</p>  <p>500 500 500</p>	<p>BD-29 BD-29B Base soporte Base stand</p>  <p>50 60 320</p>	<p>BQX-2940B Base soporte de 73x73cm Base stand of 73x73cm</p> 

* Plateado | Silver. * (B) Negro | Black

ST-29



Connectors included



El sistema triangular ST-29 tiene un perfil geométrico equilátero para grandes capacidades de carga. Este truss está preparado para resistir cargas de hasta 72kg de un punto centrado a una distancia máxima de 18m. Diseñado para instalaciones que requieren una mayor carga.

The ST-29 triangular truss system has an equilateral profile geometry for larger loads. This truss is ready to resist a CPL of 72kg up to 18m span. Designed for high frequency usage or installations which demands higher loading.

DATOS TÉCNICOS | TECHNICAL DATA

Aleación Alloy	EN AW-6082 T6
Tubo principal Main tube	50x2mm
Tubo secundario Brace	20x2mm
Sistema de unión Connection system	Cónico Conic

Colores disponibles | Available colours

Referencias* References*	Longitud Length (m)	Peso Weight (kg)
ST-29050 ST-29050B	0,50	3,50
ST-29100 ST-29100B	1,00	5,80
ST-29150 ST-29150B	1,50	7,50
ST-29200 ST-29200B	2,00	9,30
ST-29250 ST-29250B	2,50	11,00
ST-29300 ST-29300B	3,00	12,70

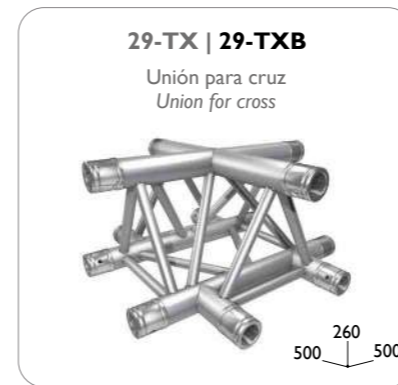
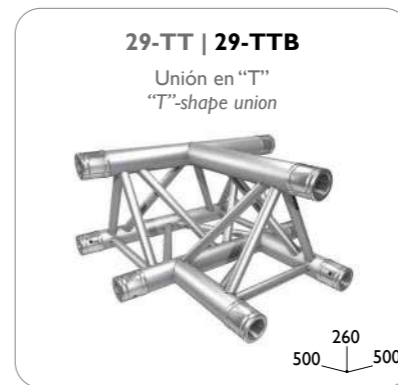
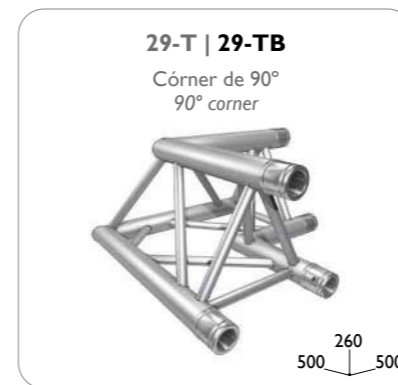
* Plateado | Silver
* (B) Negro | Black

TABLA DE CARGAS | LOAD TABLE

Luz Span (m)	4,00	5,00	6,00	7,00	8,00	9,00	10,00	11,00	12,00	13,00	14,00	15,00	16,00	17,00	18,00
Carga centrada Centred load (kg)	438,00	354,00	296,00	253,00	219,00	192,00	170,00	151,00	136,00	122,00	109,00	99,00	89,00	80,00	72,00
Deflexión Deflection (cm)	0,95	1,53	2,24	3,10	4,11	5,27	6,58	8,06	9,72	11,55	13,57	15,78	18,20	20,84	23,71
Carga distribuida Distributed load (kg/m)	238,00	152,00	105,00	76,00	57,00	45,00	35,00	29,00	23,00	19,00	16,00	14,00	11,00	10,00	8,00
Deflexión Deflection (cm)	1,29	2,03	2,94	4,02	5,27	6,69	8,29	10,06	12,01	14,14	16,45	18,95	21,64	24,52	27,60

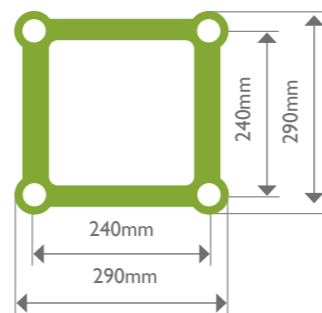
ST-29

Esquinas y accesorios | Corners and accessories



* Plateado | Silver. * (B) Negro | Black

SQ-29



Connectors included



El sistema de 4 puntos SQ-29 ofrece una alta capacidad de carga y una fácil instalación. Este sistema está unido con un sistema cónico creando una tracción óptima. Muy utilizado en todo tipo de eventos, especialmente para empresas de alquiler, touring y construcción de stands de ferias.

The SQ-29 4-point truss system offers a high load capacity and an easy assembly. This system is connected via a conical connector system, creating an optimal traction. Very used in all types of events, specially for rental, touring and exhibition companies.

DATOS TÉCNICOS | TECHNICAL DATA

Aleación Alloy	EN AW-6082 T6
Tubo principal Main tube	50x2mm
Tubo secundario Brace	20x2mm
Sistema de unión Connection system	Cónico Conic

Colores disponibles | Available colours

Referencias* References*	Longitud Length (m)	Peso Weight (kg)
SQ-29050 SQ-29050B	0,50	4,90
SQ-29100 SQ-29100B	1,00	7,50
SQ-29150 SQ-29150B	1,50	9,70
SQ-29200 SQ-29200B	2,00	12,00
SQ-29250 SQ-29250B	2,50	14,00
SQ-29300 SQ-29300B	3,00	16,00

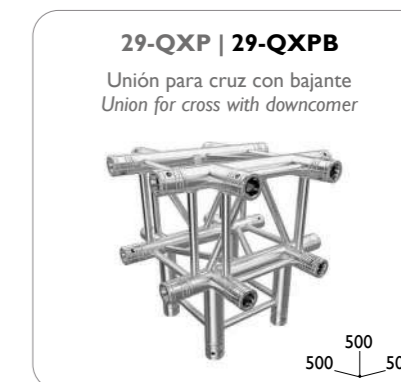
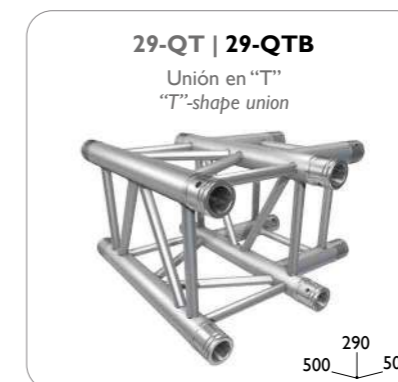
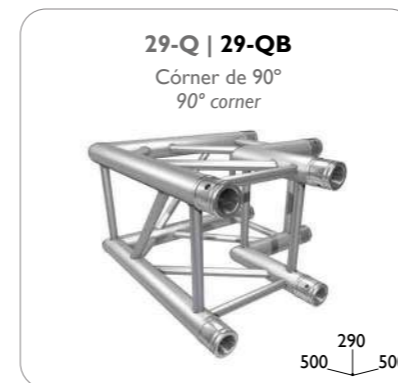
* Plateado | Silver
* (B) Negro | Black

TABLA DE CARGAS | LOAD TABLE

Luz Span (m)	4,00	5,00	6,00	7,00	8,00	9,00	10,00	11,00	12,00	13,00	14,00	15,00	16,00	17,00	18,00
Carga centrada Centred load (kg)	922,00	763,00	649,00	562,00	494,00	440,00	395,00	357,00	324,00	296,00	271,00	249,00	229,00	211,00	195,00
Deflexión Deflection (cm)	1,01	1,64	2,43	3,39	4,51	5,80	7,26	8,89	10,71	12,71	14,91	17,30	19,90	22,71	25,74
Carga distribuida Distributed load (kg/m)	501,00	344,00	241,00	177,00	135,00	106,00	85,00	69,00	58,00	48,00	41,00	35,00	30,00	26,00	23,00
Deflexión Deflection (cm)	1,36	2,30	3,36	4,61	6,06	7,71	9,55	11,60	13,85	16,29	18,95	21,81	24,88	28,16	31,65

SQ-29

Esquinas y accesorios | Corners and accessories



* Plateado | Silver. * (B) Negro | Black

SQ-29

Esquinas y accesorios | Corners and accessories

BQ-29 | BQ-29B

Base soporte
Base stand



50
300 300

BQ50-29B

Base soporte de 50x50cm
Base stand of 50x50cm



BQX-2940B

Base soporte de 73x73cm
Base stand of 73x73cm



CSQB-2940

Conector de acero para multicubo. M-12
Steel connector for multi-cube. M-12



SQB-29 | SQB-29B

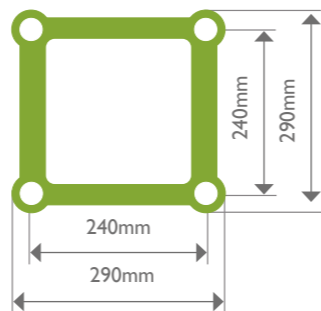
Multicubo. 8 Conectores incluidos
Multi-cube. 8 Connectors included



* Plateado | Silver. * (B) Negro | Black



SQR-29



Connectors included



¡Más capacidad de carga!

El truss cuadrado reforzado SQR-29 tiene un espesor de 3mm en los tubos principales que asegura una larga durabilidad y ofrece una fuerza extra, hasta un 50% más de capacidad de carga que el truss SQ-29. Este sistema está unido con un sistema cónico, creando una tracción óptima. Muy utilizado en todo tipo de eventos y es el truss ideal para el montaje de techados con la torre ground support TRC-700.

More load capacity!

The SQR-29 reinforced squared truss is using 3mm wall thickness in the main tubes which assures long durability and extra strength, up to 50% more loading capacity than SQ-29 truss. This system is connected via a conical connector system, creating an optimal traction. Very used in all types of events and it is the ideal truss for the constructions of roof systems with the TRC-700 ground support tower.

DATOS TÉCNICOS | TECHNICAL DATA

Aleación Alloy	EN AW-6082 T6
Tubo principal Main tube	50x3mm
Tubo secundario Brace	20x2mm
Sistema de unión Connection system	Cónico Conic

Colores disponibles | Available colours

Referencias* References*	Longitud Length (m)	Peso Weight (kg)
SQR-29050 SQR-29050B	0,50	6,00
SQR-29100 SQR-29100B	1,00	9,00
SQR-29150 SQR-29150B	1,50	12,00
SQR-29200 SQR-29200B	2,00	16,00
SQR-29250 SQR-29250B	2,50	19,00
SQR-29300 SQR-29300B	3,00	20,00

* Plateado | Silver
* (B) Negro | Black

TABLA DE CARGAS | LOAD TABLE

Luz Span (m)	4,00	5,00	6,00	7,00	8,00	9,00	10,00	11,00	12,00	13,00	14,00	15,00	16,00	17,00	18,00
Carga centrada Centred load (kg)	1350,00	1120,00	954,00	829,00	730,00	651,00	586,00	531,00	484,00	444,00	408,00	377,00	349,00	323,00	301,00
Deflexión Deflection (cm)	1,00	1,63	2,42	3,37	4,49	5,76	7,21	8,83	10,62	12,59	14,75	17,09	19,63	22,37	25,31
Carga distribuida Distributed load (kg/m)	500,00	399,00	331,00	261,00	200,00	157,00	126,00	104,00	86,00	73,00	62,00	53,00	46,00	40,00	35,00
Deflexión Deflection (cm)	0,93	1,82	3,14	4,61	6,06	7,70	9,54	11,58	13,82	16,26	18,91	21,75	24,81	28,07	31,54

SQR-29

Esquinas y accesorios | Corners and accessories

29-Q120R | 29-Q120RB
Córner de 120° (espesor 3mm)
120° corner (thickness 3mm)

400
500 500

29-Q135R | 29-Q135RB
Córner de 135° (espesor 3mm)
135° corner (thickness 3mm)

400
500 500

29-QPR | 29-QPRB
Córner de 90° con bajante (espesor 3mm)
90° corner with downcomer (thickness 3mm)

500
500 500

29-QR | 29-QRB
Córner de 90° (espesor 3mm)
90° corner (thickness 3mm)

290
500 500

29-QTCR | 29-QTCRB
Unión en "T" corta (espesor 3mm)
"T"-shape short union (thickness 3mm)

290
500 395

29-QTPR | 29-QTPRB
Unión en "T" con bajante (espesor 3mm)
"T"-shape union with downcomer (thickness 3mm)

500
500 500

29-QTR | 29-QTRB
Unión en "T" (espesor 3mm)
"T"-shape union (thickness 3mm)

290
500 500

29-QXPR | 29-QXPRB
Unión para cruz con bajante (espesor 3mm)
Union for cross with downcomer (thickness 3mm)

500
500 500

29-QXR | 29-QXRB
Unión para cruz (espesor 3mm)
Union for cross (thickness 3mm)

290
500 500

* Plateado | Silver. * (B) Negro | Black

SQR-29

Esquinas y accesorios | Corners and accessories

BQ-29 | BQ-29B

Base soporte
Base stand



50
300 300

BQ50-29B

Base soporte de 50x50cm
Base stand of 50x50cm



BQX-2940B

Base soporte de 73x73cm
Base stand of 73x73cm



CSQB-2940

Conector de acero para multicubo. M-12
Steel connector for multi-cube. M-12



SQB-29 | SQB-29B

Multicubo. 8 Conectores incluidos
Multi-cube. 8 Connectors included

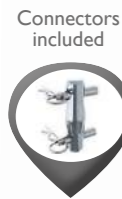
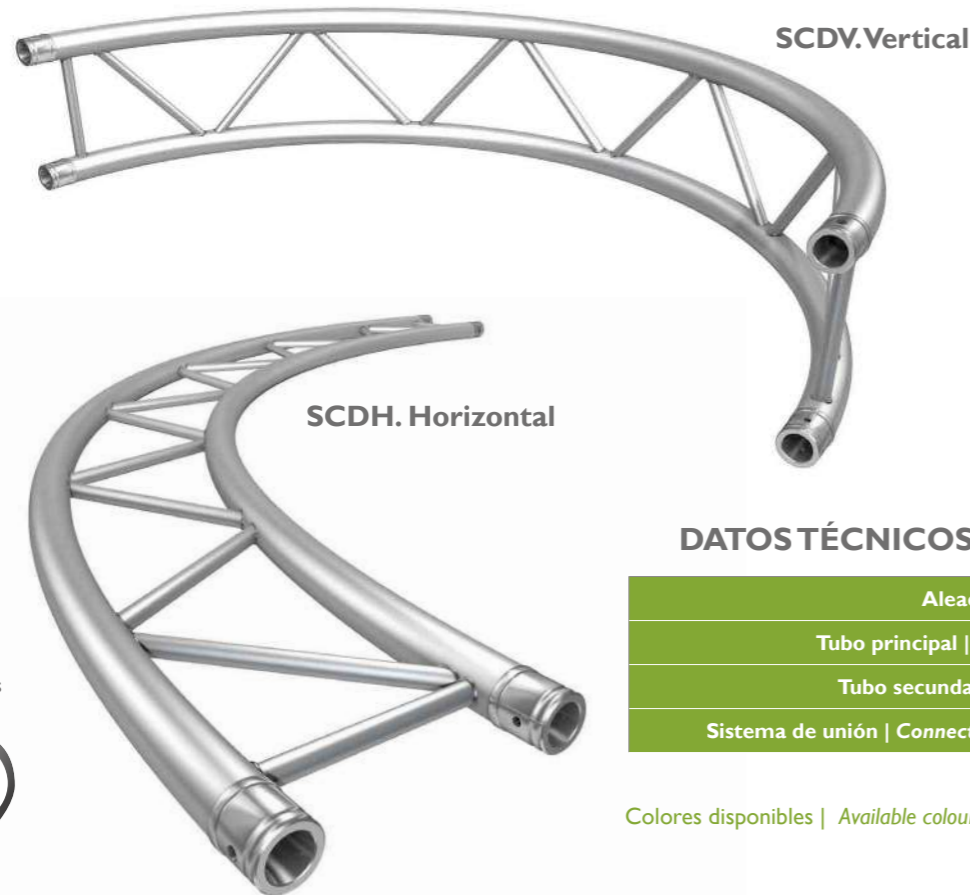


290
290 290

* Plateado | Silver. * (B) Negro | Black



SCD-29



DATOS TÉCNICOS | TECHNICAL DATA

Aleación Alloy	EN AW-6082 T6
Tubo principal Main tube	50x2mm
Tubo secundario Brace	20x2mm
Sistema de unión Connection system	Cónico Conic

Colores disponibles | Available colours

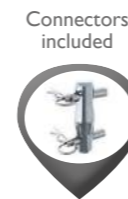
Referencias* References*	Diámetro Diameter (m)	Peso** Weight** (kg)	Secciones Sections
SCDV-29200 SCDV-29200B	2,00	6,90	2
SCDV-29300 SCDV-29300B	3,00	5,30	4
SCDV-29400 SCDV-29400B	4,00	6,90	4
SCDV-29500 SCDV-29500B	5,00	4,60	8
SCDV-29600 SCDV-29600B	6,00	5,20	8
SCDV-29700 SCDV-29700B	7,00	6,20	8
SCDV-29800 SCDV-29800B	8,00	6,20	8
SCDH-29200 SCDH-29200B	2,00	6,90	2
SCDH-29300 SCDH-29300B	3,00	5,30	4
SCDH-29400 SCDH-29400B	4,00	6,90	4
SCDH-29500 SCDH-29500B	5,00	4,60	8
SCDH-29600 SCDH-29600B	6,00	5,20	8
SCDH-29700 SCDH-29700B	7,00	6,20	8
SCDH-29800 SCDH-29800B	8,00	6,20	8

* Plateado | Silver. * (B) Negro | Black

** Peso por sección | ** Weight per section

FENIX Stage fabrica trusses circulares, curvados y arcos con un alto grado de precisión, asegurando un ajuste perfecto sin distorsión. Además, ofrecemos una amplia variedad de trusses circulares y curvados en diferentes diámetros y grados.

SCT-29



DATOS TÉCNICOS | TECHNICAL DATA

Aleación Alloy	EN AW-6082 T6
Tubo principal Main tube	50x2mm
Tubo secundario Brace	20x2mm
Sistema de unión Connection system	Cónico Conic

Colores disponibles | Available colours

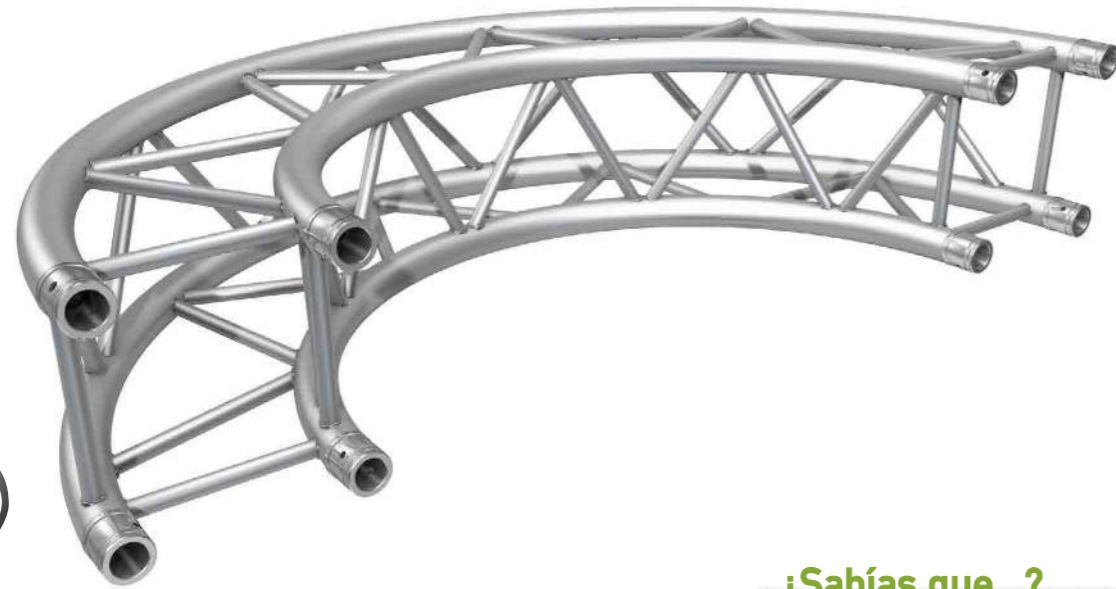
Referencias* References*	Diámetro Diameter (m)	Peso** Weight** (kg)	Secciones Sections
SCT-29200 SCT-29200B	2,00	8,00	4
SCT-29300 SCT-29300B	3,00	10,50	4
SCT-29400 SCT-29400B	4,00	13,00	4
SCT-29500 SCT-29500B	5,00	10,00	8
SCT-29600 SCT-29600B	6,00	10,20	8
SCT-29700 SCT-29700B	7,00	11,80	8
SCT-29800 SCT-29800B	8,00	13,00	8
SCT-29900 SCT-29900B	9,00	14,50	8
SCT-291000 SCT-291000B	10,00	11,40	12

** Peso por sección
** Weight per section

* Plateado | Silver
* (B) Negro | Black

FENIX Stage manufactures circular, curved and arc trusses with a high degree of precision, ensuring a perfect fit without twisting. Besides, we offer a wide range of circles and curved trusses in various diameters and degrees.

SCQ-29



Connectors included



DATOS TÉCNICOS | TECHNICAL DATA

Aleación Alloy	EN AW-6082 T6
Tubo principal Main tube	50x2mm
Tubo secundario Brace	20x2mm
Sistema de unión Connection system	Cónico Conic

Colores disponibles | Available colours

Referencias* References*	Diámetro Diameter (m)	Peso** Weight** (kg)	Secciones Sections
SCQ-29200 SCQ-29200B	2,00	17,00	2
SCQ-29300 SCQ-29300B	3,00	13,00	4
SCQ-29400 SCQ-29400B	4,00	16,40	4
SCQ-29500 SCQ-29500B	5,00	13,10	8
SCQ-29600 SCQ-29600B	6,00	15,00	8
SCQ-29700 SCQ-29700B	7,00	15,75	8
SCQ-29800 SCQ-29800B	8,00	16,50	8
SCQ-29900 SCQ-29900B	9,00	19,00	8
SCQ-291000 SCQ-291000B	10,00	15,50	12
SCQ-291200 SCQ-291200B	12,00	17	12

* Plateado | Silver. * (B) Negro | Black

** Peso por sección | **Weight per section

¿Sabías que...?

El círculo más grande que ha fabricado FENIX Stage midió 20m de diámetro.

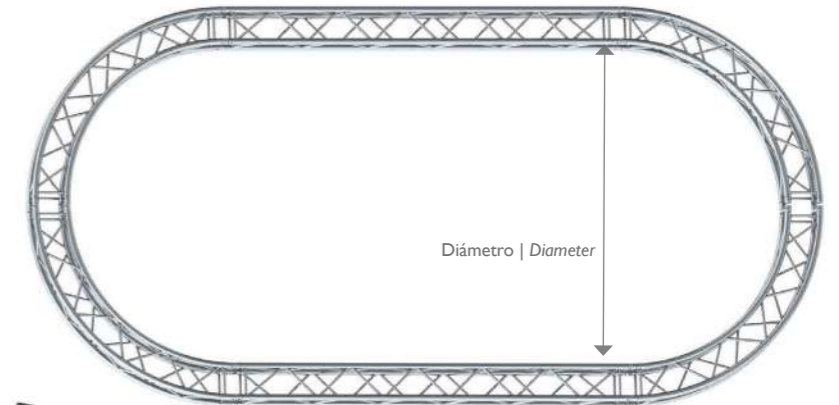
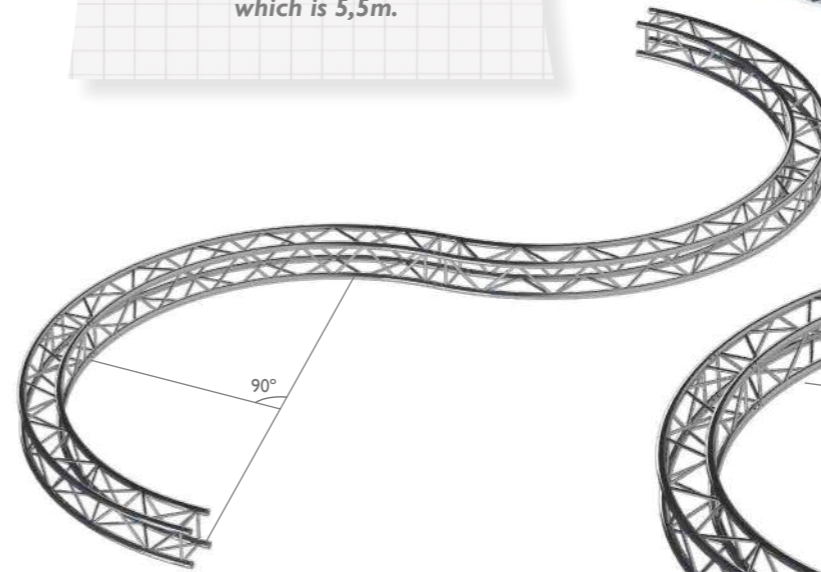
The largest circle manufactured by FENIX Stage was 20m diameter.

Did you know...?

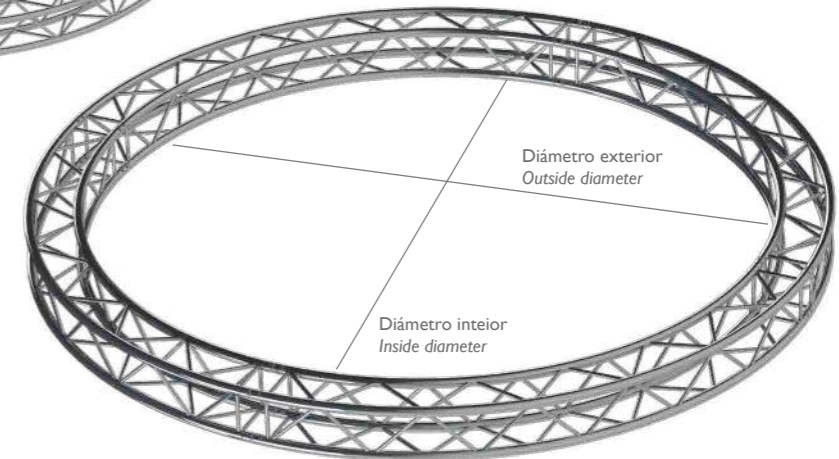


El número de segmentos de un círculo depende del diámetro del círculo, así como de la longitud máxima del tubo que podemos doblar, que es de 5,5 m.

The number of segments of a circle depends on its diameter as well as the maximum length of the tube we can bend, which is 5,5m.



Diámetro | Diameter



Diámetro exterior
Outside diameter

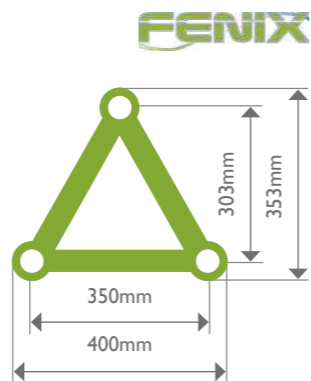
Diámetro interior
Inside diameter

SCQ -29



Feria Novios '19 @ Cupula Events, Barcelona (Spain)

ST-40



Connectors included



El truss triangular ST-40 ofrece una alta capacidad de carga y una fácil instalación. Este sistema está unido con un sistema cónico, creando una tracción óptima.

The ST-40 triangular truss system offers an optimum loading capacity and indicates a low transport volume. This system is connected via a conical connector system, creating an optimal traction.

DATOS TÉCNICOS | TECHNICAL DATA

Aleación Alloy	EN AW-6082 T6
Tubo principal Main tube	50x2mm
Tubo secundario Brace	25x2mm
Sistema de unión Connection system	Cónico Conic

Colores disponibles | Available colours

Referencias* References*	Longitud Length (m)	Peso Weight (kg)
ST-40050 ST-40050B	0,50	4,90
ST-40100 ST-40100B	1,00	7,50
ST-40150 ST-40150B	1,50	9,70
ST-40200 ST-40200B	2,00	12,00
ST-40250 ST-40250B	2,50	14,00
ST-40300 ST-40300B	3,00	16,00

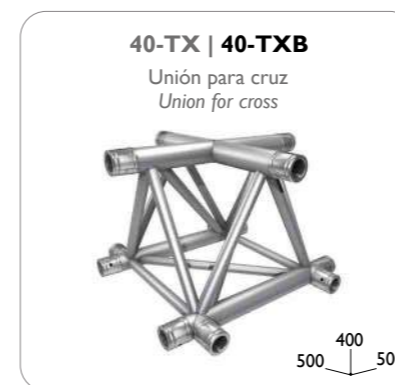
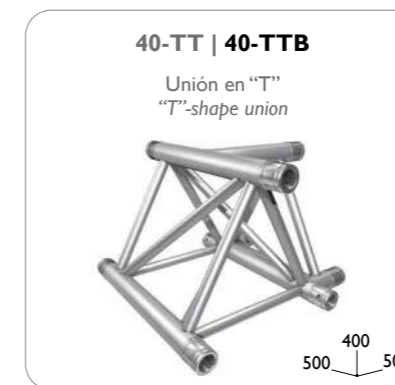
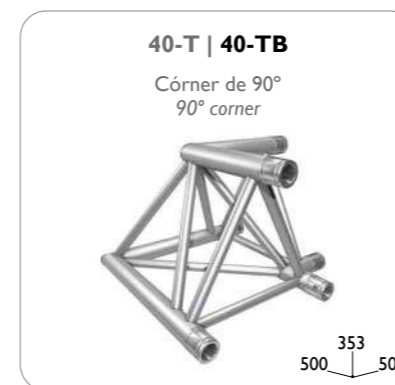
* Plateado | Silver
* (B) Negro | Black

TABLA DE CARGAS | LOAD TABLE

Luz Span (m)	4,00	5,00	6,00	7,00	8,00	9,00	10,00	11,00	12,00	13,00	14,00	15,00	16,00	17,00	18,00
Carga centrada Centred load (kg)	604,00	494,00	416,00	358,00	312,00	275,00	244,00	218,00	196,00	177,00	160,00	145,00	131,00	119,00	107,00
Deflexión Deflection (cm)	0,63	1,02	1,51	2,09	2,78	3,58	4,48	5,50	6,63	7,89	9,27	10,79	12,45	14,26	16,22
Carga distribuida Distributed load (kg/m)	339,00	219,00	152,00	111,00	84,00	65,00	52,00	42,00	34,00	29,00	24,00	20,00	17,00	15,00	12,00
Deflexión Deflection (cm)	0,88	1,40	2,03	2,78	3,65	4,64	5,75	6,98	8,34	9,82	11,43	13,16	15,03	17,03	19,16

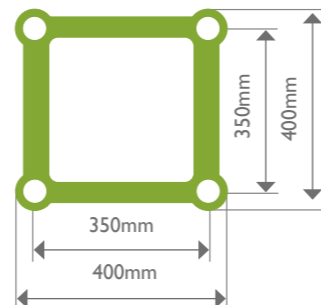
ST-40

Esquinas y accesorios | Corners and accessories



* Plateado | Silver. * (B) Negro | Black

SQ-40



Connectors included



El truss cuadrado SQ-40 ofrece una alta capacidad de carga y una fácil instalación. Este sistema está unido con un sistema cónico creando una tracción óptima. Muy utilizado en todo tipo de eventos, especialmente para empresas de alquiler, touring y proyectos a gran escala.

The SQ-40 squared truss offers a high load capacity and an easy assembly. This system is connected via a conical connector system, creating an optimal traction. Very used in all types of events, specially for rental, touring and large-scale projects.

DATOS TÉCNICOS | TECHNICAL DATA

Aleación Alloy	EN AW-6082 T6
Tubo principal Main tube	50x2mm
Tubo secundario Brace	25x2mm
Sistema de unión Connection system	Cónico Conic

Colores disponibles | Available colours

Referencias* References*	Longitud Length (m)	Peso Weight (kg)
SQ-40050 SQ-40050B	0,50	5,50
SQ-40100 SQ-40100B	1,00	8,40
SQ-40150 SQ-40150B	1,50	10,90
SQ-40200 SQ-40200B	2,00	13,40
SQ-40250 SQ-40250B	2,50	15,70
SQ-40300 SQ-40300B	3,00	17,90

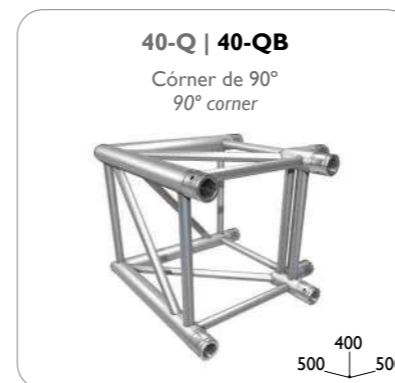
* Plateado | Silver. * (B) Negro | Black

TABLA DE CARGAS | LOAD TABLE

Luz Span (m)	4,00	5,00	6,00	7,00	8,00	9,00	10,00	11,00	12,00	13,00	14,00	15,00	16,00	17,00	18,00	19,00	20,00
Carga centrada Centred load (kg)	1.232,00	1.037,00	893,00	782,00	694,00	622,00	562,00	512,00	468,00	430,00	397,00	367,00	341,00	317,00	295,00	275,00	257,00
Deflexión Deflection (cm)	0,64	1,06	1,58	2,22	2,97	3,83	4,81	5,91	7,13	8,47	9,94	11,54	13,27	15,14	17,15	19,30	21,61
Carga distribuida Distributed load (kg/m)	716,00	481,00	342,00	254,00	195,00	154,00	125,00	102,00	85,00	72,00	61,00	53,00	46,00	40,00	35,00	31,00	27,00
Deflexión Deflection (cm)	0,92	1,52	2,25	3,12	4,12	5,26	6,54	7,95	9,50	11,19	13,02	14,99	17,10	19,35	21,75	24,29	26,98

SQ-40

Esquinas y accesorios | Corners and accessories



* Plateado | Silver. * (B) Negro | Black



Medusa Festival '18 @ Cullera, Valencia (Spain)

SQ-40

Esquinas y accesorios | Corners and accessories

BQ-40 | BQ-40B

Base soporte
Base stand



50
400 540

BQX-2940B

Base soporte de 73x73cm
Base stand of 73x73cm



BQ50-29B

Base soporte de 50x50cm
Base stand of 50x50cm



CSQB-2940

Conector de acero para multicubo. M-12
Steel connector for multi-cube. M-12



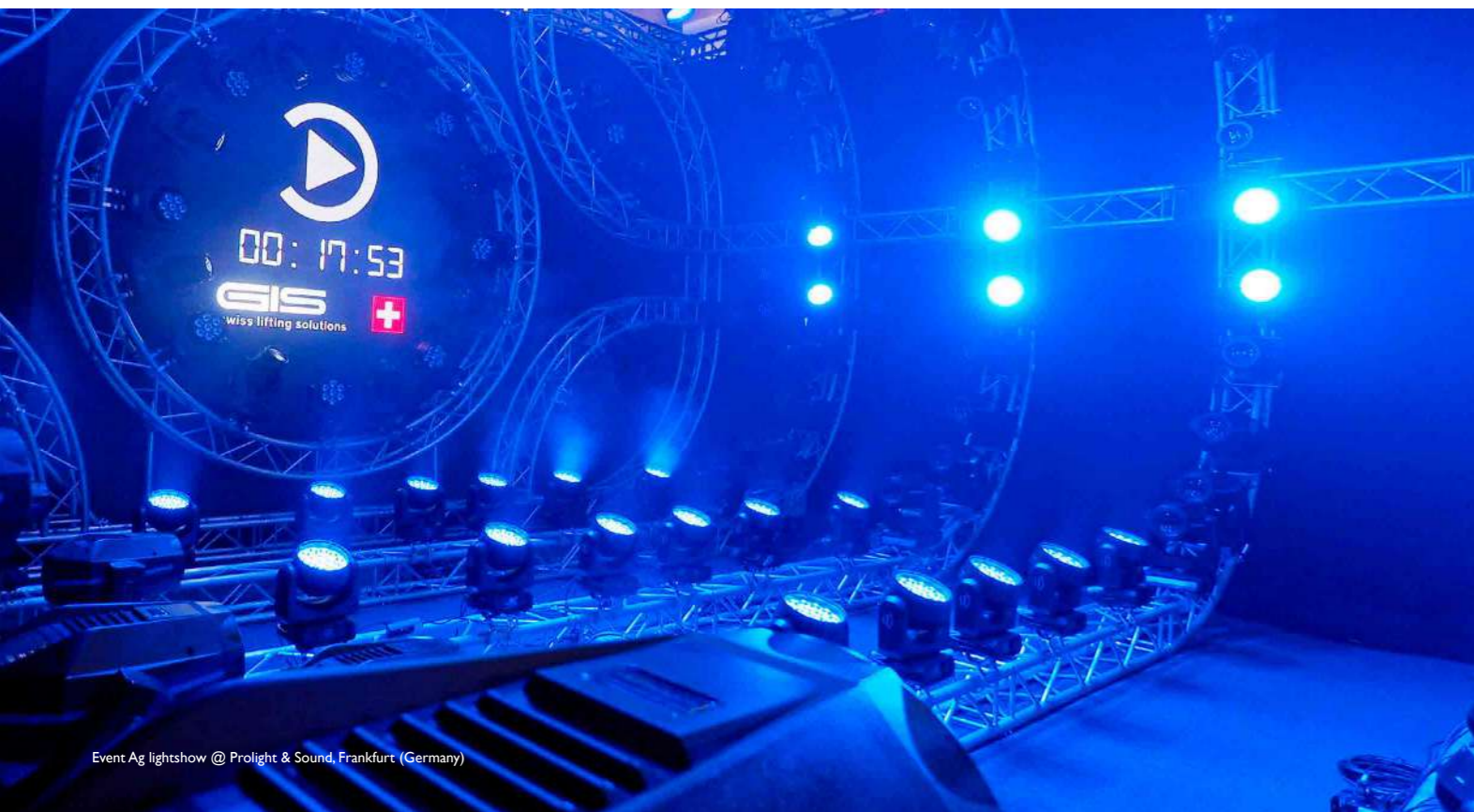
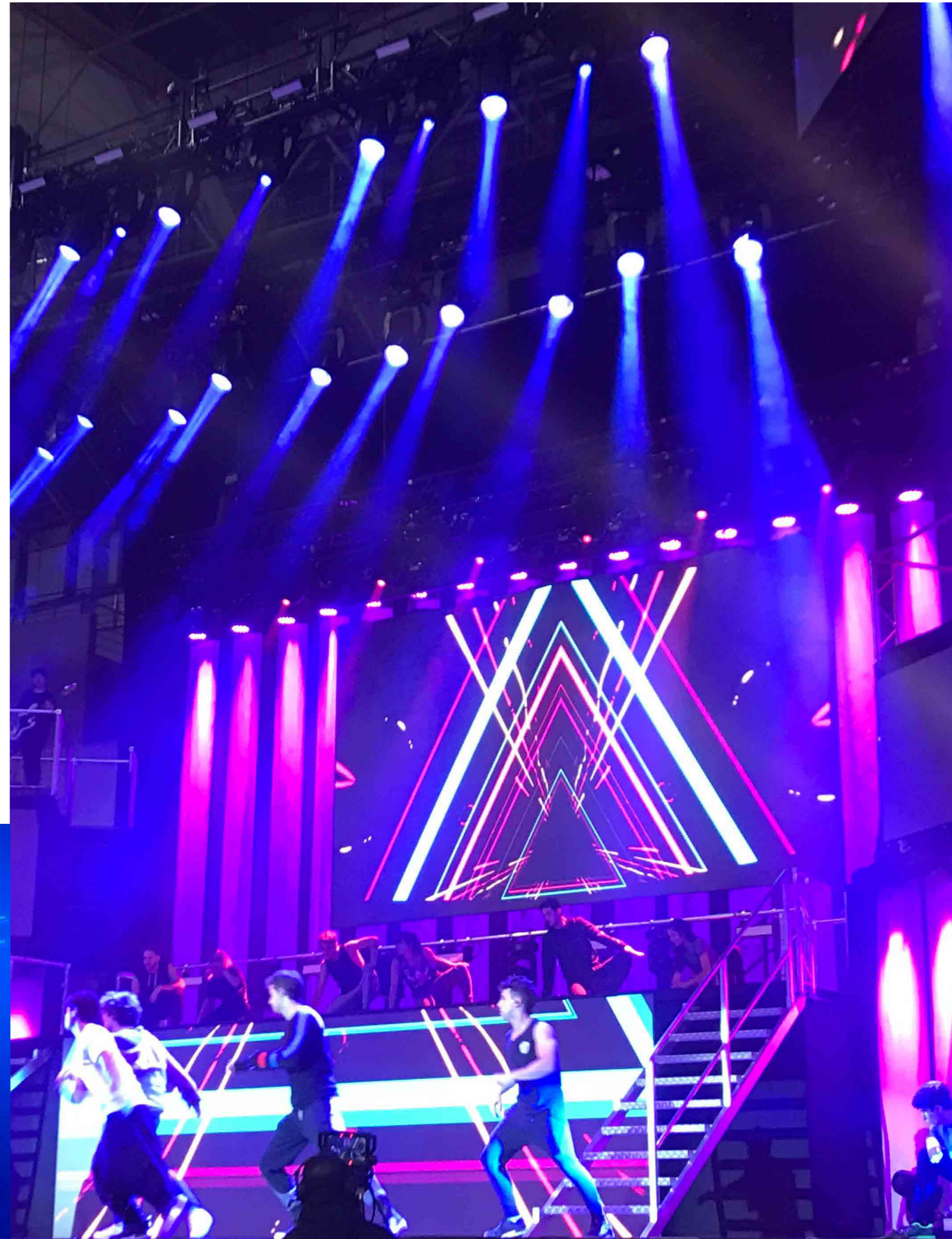
SQB-40 | SQB-40B

Multicubo. 8 Conectores incluidos
Multi-cube. 8 Connectors included

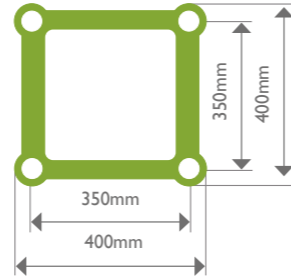


400
400 400

* Plateado | Silver. * (B) Negro | Black



SQR-40



Connectors included



¡Más capacidad de carga!

El truss cuadrado reforzado SQR-40 tiene un espesor de 3mm en los tubos principales que asegura una larga durabilidad y ofrece una fuerza extra, hasta un 50% más de capacidad de carga que el truss SQ-40. Este sistema está unido con un sistema cónico, creando una tracción óptima. Muy utilizado en todo tipo de eventos y es el truss ideal para el montaje de techados con las torres ground support TR Series.

More load capacity!

The SQR-40 reinforced squared truss is using 3mm wall thickness in the main tubes which assures long durability and extra strength, up to 50% more loading capacity than SQ-40 truss. This system is connected via a conical connector system, creating an optimal traction. Very used in all types of events and it is the ideal truss for the constructions of roof systems with the TR Series ground support towers.

DATOS TÉCNICOS | TECHNICAL DATA

Aleación Alloy	EN AW-6082 T6
Tubo principal Main tube	50x3mm
Tubo secundario Brace	25x2mm
Sistema de unión Connection system	Cónico Conic

Colores disponibles | Available colours

Referencias* References*	Longitud Length (m)	Peso Weight (kg)
SQR-40050 SQR-40050B	0,50	6,50
SQR-40100 SQR-40100B	1,00	9,50
SQR-40150 SQR-40150B	1,50	12,40
SQR-40200 SQR-40200B	2,00	15,80
SQR-40250 SQR-40250B	2,50	18,60
SQR-40300 SQR-40300B	3,00	21,70

* Plateado | Silver
* (B) Negro | Black

TABLA DE CARGAS | LOAD TABLE

Luz Span (m)	4,00	5,00	6,00	7,00	8,00	9,00	10,00	11,00	12,00	13,00	14,00	15,00	16,00	17,00	18,00	19,00	20,00
Carga centrada Centred load (kg)	1.801,00	1.520,00	1.311,00	1.151,00	1.023,00	919,00	832,00	759,00	697,00	642,00	594,00	552,00	514,00	480,00	449,00	420,00	395,00
Deflexión Deflection (cm)	0,63	1,05	1,57	2,21	2,95	3,81	4,78	5,87	7,07	8,40	9,84	11,41	13,11	14,94	16,90	19,00	21,24
Carga distribuida Distributed load (kg/m)	942,00	706,00	503,00	374,00	288,00	228,00	185,00	152,00	127,00	108,00	92,00	79,00	69,00	60,00	53,00	47,00	42,00
Deflexión Deflection (cm)	0,83	1,51	2,25	3,11	4,12	5,25	6,53	7,94	9,48	11,17	12,99	14,95	17,05	19,29	21,67	24,20	26,87

SQR-40

Esquinas y accesorios | Corners and accessories

40-QPR | 40-QPRB
Córner de 90° con bajante (espesor 3mm)
90° corner with downcomer (thickness 3mm)



500
500

40-QR | 40-QRB
Córner de 90° (espesor 3mm)
90° corner (thickness 3mm)



400
500

40-QTCR | 40-QTCRB
Unión en "T" corta (espesor 3mm)
"T"-shape short union (thickness 3mm)



400
500 450

40-QTPR | 40-QTPRB
Unión en "T" con bajante (espesor 3mm)
"T"-shape union with downcomer (thickness 3mm)



500
500

40-QTR | 40-QTRB
Unión en "T" (espesor 3mm)
"T"-shape union (thickness 3mm)



400
500

40-QXR | 40-QXRB
Unión para cruz (espesor 3mm)
Union for cross (thickness 3mm)



400
500

BQ-40 | BQ-40B
Base soporte
Base stand



50
400 400


BQX-2940B
Base soporte de 73x73cm
Base stand of 73x73cm



CSQB-2940
Conector de acero para multicubo. M-12
Steel connector for multi-cube. M-12



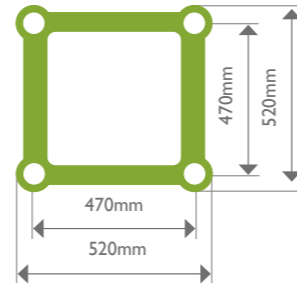
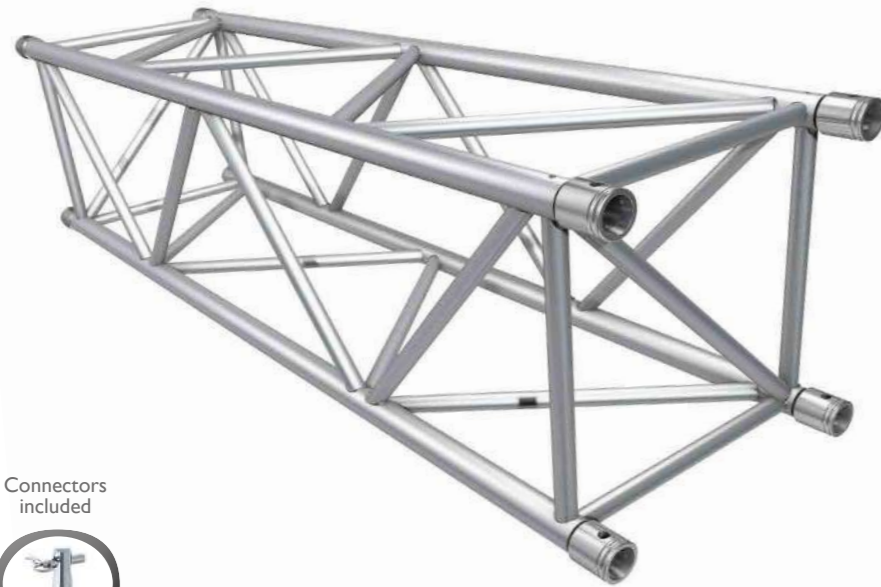
SQB-40 | SQB-40B
Multicubo. 8 Conectores incluidos
Multi-cube. 8 Connectors included



400
400 400

* Plateado | Silver
* (B) Negro | Black

SQR-52



Connectors included



El truss cuadrado reforzado SQR-52 es el truss con mayor capacidad de carga compuesto por tubos principales de 50x4mm. Su alta capacidad de carga le permite ser usado en recintos cerrados para instalaciones de pre-rigging reduciendo el tiempo de montaje. Su espesor de 4mm en los tubos principales lo protege en el transporte y garantiza una alta durabilidad. FENIX Stage fabrica una amplia variedad de trusses SQR-52 que garantizan una alta flexibilidad por sus medidas standard o customizadas.

The SQR-52 reinforced squared truss is the truss with the highest loading capacity composed of 50x4mm main tubes. Its high loading capacity allows this truss to be used indoor for pre-rigging installations reducing set up time. The 4mm wall thickness in the main tubes protects the truss during transportation and guarantees long life time. FENIX Stage manufactures a wide range of SQR-52 trusses that provide maximum flexibility in standard and customized lengths.

DATOS TÉCNICOS | TECHNICAL DATA

Aleación Alloy	EN AW-6082 T6
Tubo principal Main tube	50x4mm
Tubo secundario Brace	30x2mm
Sistema de unión Connection system	Cónico Conic

Colores disponibles | Available colours

Referencias* References*	Longitud Length (m)	Peso Weight (kg)
SQR-52050 SQR-52050B	0,50	15,30
SQR-52100 SQR-52100B	1,00	20,70
SQR-52150 SQR-52150B	1,50	26,20
SQR-52200 SQR-52200B	2,00	31,60
SQR-52250 SQR-52250B	2,50	37,60
SQR-52300 SQR-52300B	3,00	46,00

* Plateado | Silver
* (B) Negro | Black

TABLA DE CARGAS | LOAD TABLE

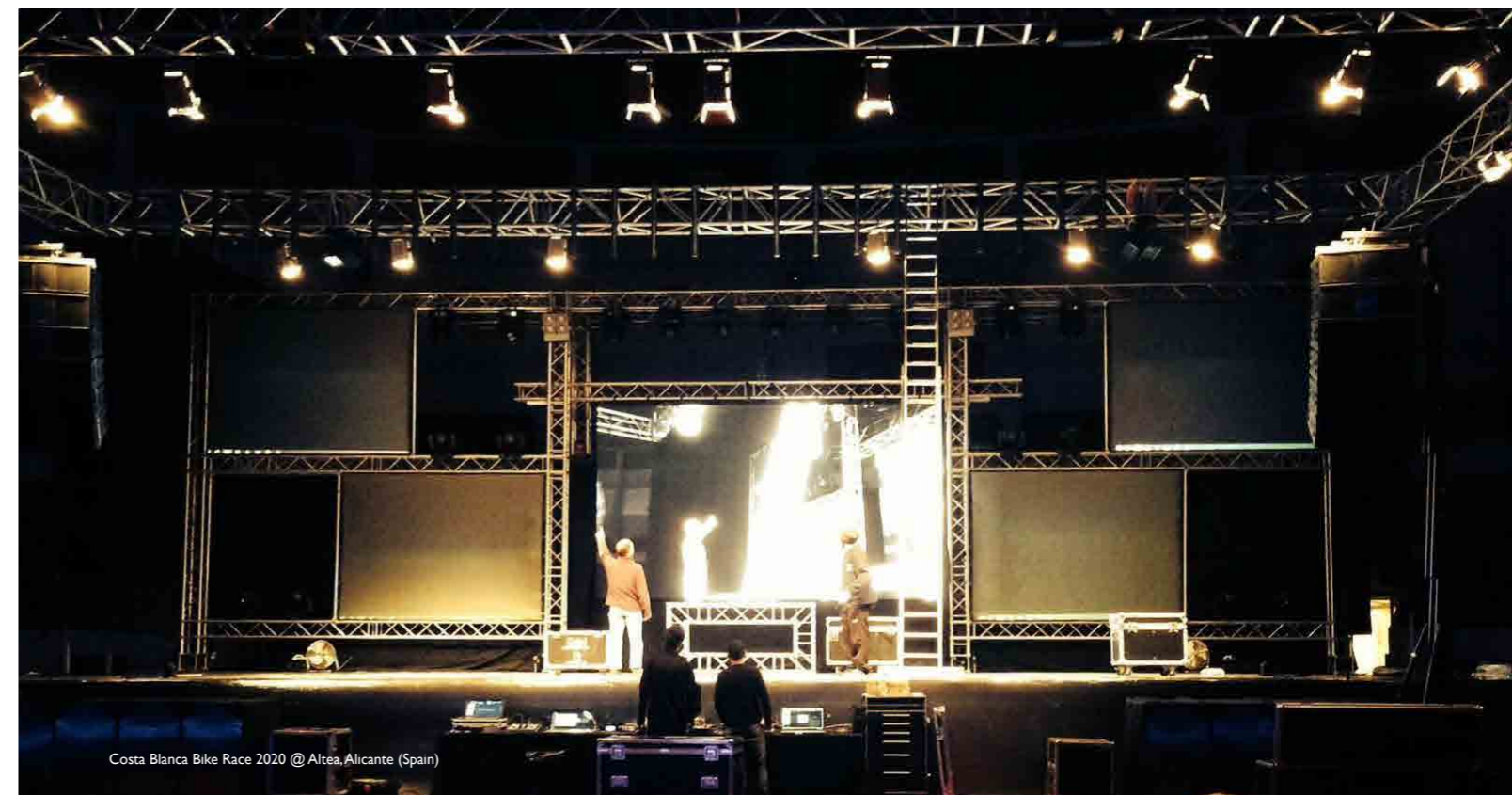
Luz Span (m)	4,00	5,00	6,00	7,00	8,00	9,00	10,00	11,00	12,00	13,00	14,00	15,00	16,00	17,00	18,00	19,00	20,00	21,00	22,00	23,00	24,00
Carga centrada Centred load (kg)	2.641,00	2.290,00	2.015,00	1.794,00	1.612,00	1.461,00	1.332,00	1.221,00	1.124,00	1.039,00	963,00	895,00	834,00	779,00	728,00	681,00	638,00	598,00	561,00	526,00	493,00
Deflexión Deflection (cm)	0,40	0,68	1,04	1,48	2,01	2,62	3,32	4,11	4,99	5,96	7,02	8,18	9,45	10,81	12,28	13,86	15,55	17,36	19,29	21,34	23,52
Carga distribuida Distributed load (kg/m)	1.255,00	1.001,00	783,00	601,00	472,00	378,00	308,00	255,00	214,00	182,00	155,00	134,00	116,00	101,00	89,00	78,00	69,00	61,00	54,00	49,00	43,00
Deflexión Deflection (cm)	0,47	0,92	1,50	2,15	2,90	3,75	4,70	5,76	6,92	8,18	9,54	10,99	12,53	14,16	15,91	17,75	19,71	21,77	23,94	26,22	28,61

SQR-52

Esquinas y accesorios | Corners and accessories



* Plateado | Silver. * (B) Negro | Black



Costa Blanca Bike Race 2020 @ Altea, Alicante (Spain)

AC-600U | AC-600UB

Anclaje para colgar
Anchorage for hanging
Trusses SD-29



AC-601

Pinza de fijación para cristal o cartel de 6-10mm
Fastening clamp for 6-10mm glass or sign



AC-602

Pinza de fijación para cristal o cartel de 10-17mm
Fastening clamp for 10-17mm glass or sign



AC-606M | AC-606MB

Distanciador de aluminio de 13 a 50cm recortable.
Varilla interior M-14
Aluminium trimmable spacer from 13 to 50cm. Inner rod M-14
Trusses 29 | 40cm



AC-607-105 | AC-607-105B

Distanciador hembra. 105mm
Female spacer. 105mm
Trusses 10cm



AC-607-170 | AC-607-170B

Distanciador hembra. 170mm
Female spacer. 170mm
Trusses 10cm



AC-603-1T

Pinza de fijación regulable para 1tn
Adjustable fastening clamp for 1tn



AC-603-2T

Pinza de fijación regulable para 2tn
Adjustable fastening clamp for 2tn



AC-603-3T

Pinza de fijación regulable para 3tn
Adjustable fastening clamp for 3tn



AC-607-210 | AC-607-210B

Distanciador hembra. 210mm
Female spacer. 210mm
Trusses 10cm



AC-608-140 | AC-608-140B

Distanciador hembra de 140mm
Female spacer 140mm
Trusses 22cm



AC-609 | AC-609B

Distanciador hembra. 105mm
Female spacer. 105mm
Trusses 29 | 40cm



AC-604

Anclaje de hierro omega para pared.
Tubo 50mm
Iron omega anchorage for wall.
Tube 50mm



AC-605 | AC-605B

Distanciador de aluminio de 10 a 38,8cm recortable.
Varilla interior M-10
Aluminium trimmable spacer from 10 to 38,8cm.
Inner rod M-10
Trusses 22cm



AC-606 | AC-606B

Distanciador de aluminio de 13 a 50cm recortable.
Varilla interior M-14
Aluminium trimmable spacer from 13 to 50cm. Inner rod M-14
Trusses 29 | 40cm



AC-609M | AC-609MB

Distanciador macho. 105mm
Male spacer. 105mm
Trusses 29 | 40cm



AC-609MEX

Distanciador macho extensible roscado. 105mm a 170mm
Extendable threaded male spacer. 105mm to 170mm
Trusses 29 | 40cm



AC-610 | AC-610B

Distanciador hembra. 170mm
Female spacer. 170mm
Trusses 29 | 40cm



* Plateado | Silver
* (B) Negro | Black

* Plateado | Silver
* (B) Negro | Black

AC-610M | AC-610MB

Distanciador macho. 170mm
Male spacer. 170mm
Trusses 29 | 40cm



AC-611 | AC-611B

Distanciador hembra. 210mm
Female spacer. 210mm
Trusses 29 | 40cm



AC-611M | AC-611MB

Distanciador macho. 210mm
Male spacer. 210mm
Trusses 29 | 40cm



AC-617 | AC-617B

Distanciador de aluminio macizo con taladro. M-10
Solid aluminum spacer with hole. M-10



AC-618-200 | AC-618-200B

Goma elástica con gancho. 200mm
Elastic band with hook. 200mm



AC-618-270 | AC-618-270B

Goma elástica con gancho. 270mm
Elastic band with hook. 270mm



AC-611MEX

Distanciador macho extensible roscado. 210mm a 265mm
Extendable threaded male spacer. 210mm to 265mm
Trusses 29 | 40cm



AC-612 | AC-612B

Tirante estabilizador de aluminio para pantalla
Aluminium strap for screen



AC-613 | AC-613B

Bisagra de unión de 0° a 70°
Union hinge from 0° to 70°
Trusses SQ-29 | SQR-29



AC-619 | AC-619B

Soporte telescópico en "T". 4 Posiciones
"T"-shape telescopic arm. 4 Positions



AC-620

Lona PVC con ojales o vainas
Fireproof PVC canvas with eyelets or sheath



AC-620M

Lona microperforada con ojales o vainas
Microperforated canvas with eyelets or sheath



AC-614 | AC-614B

Bisagra de unión de 0° a 70°
Union hinge from 0° to 70°
Trusses SQ-40 | SQR-40



AC-615 | AC-615B

Calle de teatro 3m. 3 Baldas
3m theatre. 3 shelves



AC-616 | AC-616B

Balda móvil para calle de teatro
Mobile shelf for theatre



AC-620MV

Lona microperforada con ojales o vainas y velcro
Microperforated canvas with eyelets or sheath and velcro



AC-620T

Lona transparente PVC con ojales o vainas
Transparent PVC canvas with eyelets or sheath



AC-620TV

Lona transparente PVC con ojales o vainas y velcro
Transparent PVC canvas with eyelets or sheath and velcro



* Plateado | Silver
* (B) Negro | Black

* Plateado | Silver
* (B) Negro | Black

AC-620V

Lona PVC
con ojales o vainas y velcro
PVC canvas
with eyelets or sheath and velcro



AC-620TUB300

Tubo de hierro galvanizado redondo de
40x2x3000mm
Galvanised round iron pipe 40x2x3000mm



AC-620TUB200

Tubo de hierro galvanizado redondo de
40x2x2000mm
Galvanised round iron pipe 40x2x2000mm

AC-620TUB400

Tubo de hierro galvanizado redondo de
40x2x4000mm
Galvanised round iron pipe 40x2x4000mm

AC-626 | AC-626B

Soporte de pared para altavoz con vaso de
Ø35mm
Speaker wall mount with Ø35mm spigot
Trusses SQ-29 | SQR-29
SQ-40 | SQR-40



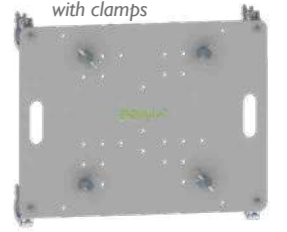
AC-628-2940 | AC-628-2940B

Plancha de adaptación
entre SQ-40 y SQ-29/ST-29
con abrazaderas
Adaptation plate
between SQ-40 and SQ-29/ST-29
with clamps



AC-628-4052 | AC-628-4052B

Plancha de adaptación
entre SQ-40 y SQR-52
con abrazaderas
Adaptation plate
between SQ-40 and SQR-52
with clamps



AC-621-20 | AC-621-20B

Soporte para colgar truss.
Tubo 20mm. Argolla M-8.
Carga máx.: 140kg
Support for hanging truss.
Tube 20mm. Ring M-8.
Max. Load: 140kg



AC-621-35 | AC-621-35B

Soporte para colgar truss.
Tubo 35mm. Argolla M-10.
Carga máx.: 200kg
Support for hanging truss.
Tube 35mm. Ring M-10.
Max. Load: 200kg



AC-621-50 | AC-621-50B

Soporte para colgar truss.
Tubo 50mm. Argolla M-14.
Carga máx.: 500kg
Support for hanging truss.
Tube 50mm. Ring M-14.
Max. Load: 500kg



AC-629

Martillo para truss
Hammer
Trusses SQ-10



AC-630 | AC-630B

Base estabilizadora
con patas extensibles
Stabilizer base with extendable legs
Trusses SQ-10 | SQ-22 | SQ-29 |
SQR-29 | SQ-40 | SQR-40



AC-630W | AC-630WB

Base estabilizadora
con patas extensibles y ruedas
Stabilizer base with extendable legs and wheels
Trusses SQ-10 | SQ-22 | SQ-29 |
SQR-29 | SQ-40 | SQR-40



AC-621-52 | AC-621-52B

Soporte para colgar truss.
Tubo 52mm. Argolla M-20.
Carga máx.: 1200kg
Support for hanging truss.
Tube 52mm. Ring M-20.
Max. Load: 1200kg



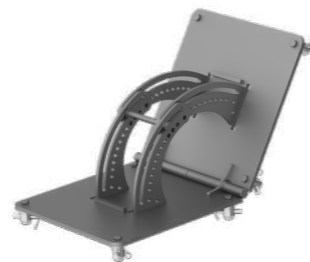
AC-623 | AC-623B

Bisagra doble de unión de 0° a 145°
Double union hinge from 0° to 145°
Trusses SQ-29 | SQR-29



AC-624 | AC-624B

Bisagra doble de unión de 0° a 145°
Double union hinge from 0° to 145°
Trusses SQ-40 | SQR-40



AC-632-2940 | AC-630-2940

Adaptador angular
con abrazaderas
Angular adaptor with clamps
Trusses 29 | 40cm



AC-632-4052 | AC-630-4052

Adaptador angular
con abrazaderas
Angular adaptor with clamps
Trusses 40 | 52cm



AC-633 | AC-633B

Tirante de aluminio de refuerzo
con dos abrazaderas basculantes
Aluminium arm with two tilting clamps



* Plateado | Silver
* (B) Negro | Black

* Plateado | Silver
* (B) Negro | Black

AC-634-22 | AC-634-22B

Esquina de ángulo fijo a elegir entre 1° y 90°

Fixed angle corner to choose between 1° and 90°

Trusses 22cm



AC-634-29 | AC-634-29B

Esquina de ángulo fijo a elegir entre 1° y 90°

Fixed angle corner to choose between 1° and 90°

Trusses 29cm



AC-634-40 | AC-634-40B

Esquina de ángulo fijo a elegir entre 1° y 90°

Fixed angle corner to choose between 1° and 90°

Trusses 40cm



AC-636C

Dos carros pequeños de madera apilables para transporte de trusses

Two small wooden stackable trolleys for carrying trusses

Trusses 29 | 40cm



AC-636R

Cincha completa de agarre de 50mm. Longitud: 8m

Complete ratchet strap of 50mm. Length: 8m



AC-638-T50 | AC-638-T50B

Tubo superior para marco en "U" con ancho interior de 50cm. Con dos conexiones cónicas y anilla de elevación M-12

"U" top with inner width of 50cm with two conic union and lifting ring M-12



AC-635-22 | AC-635-22B

Anclaje a pared en "L" regulable con abrazaderas

Adjustable "L" shaped wall anchorage with clamps

Trusses 22cm



AC-635-29 | AC-635-29B

Anclaje a pared en "L" regulable con abrazaderas

Adjustable "L" shaped wall anchorage with clamps

Trusses 29cm



AC-635-40 | AC-635-40B

Anclaje a pared en "L" regulable con abrazaderas

Adjustable "L" shaped wall with clamps

Trusses 40cm



AC-638-T100 | AC-638-T100B

Tubo superior para marco en "U" con ancho interior de 100cm. Con dos conexiones cónicas y anilla de elevación M-12

"U" top with inner width of 100cm with two conic union and lifting ring M-12



AC-638-U50 | AC-638-U50B

Marco en "U" modular con ancho interior de 50cm. Unión cónica

Modular "U" frame with inner width of 50cm. Conic union



AC-638-U100 | AC-638-U100B

Marco en "U" modular con ancho interior de 100cm. Unión cónica

Modular "U" frame with inner width of 100cm. Conic union



AC-636

Carro de madera apilable 120x120cm para transporte de trusses

Wooden stackable 120x120cm trolley for carrying trusses

Trusses 29 | 40cm



AC-636A

Adaptador para apilar truss en AC-636

Adaptor for stacking truss in AC-636

Trusses 29 | 40cm

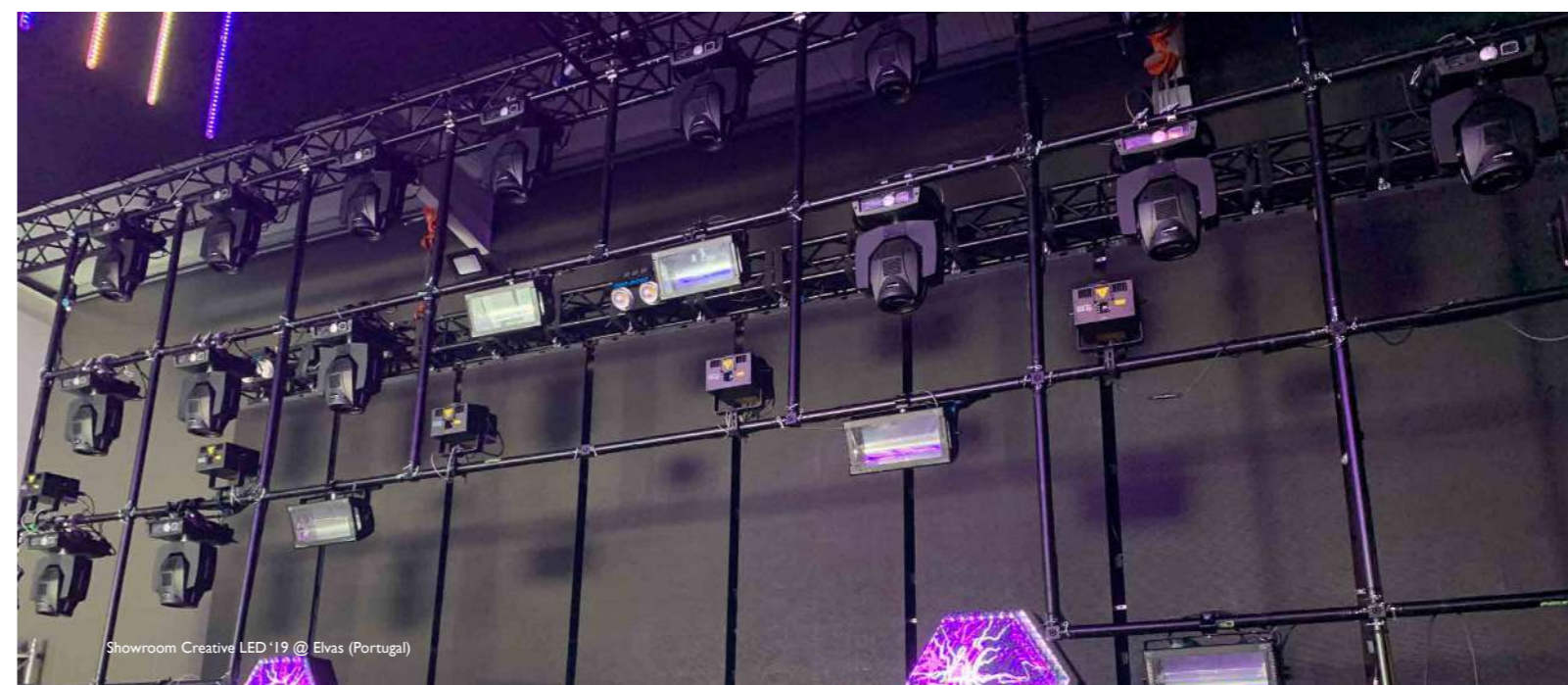


AC-636AC

Adaptador corto para apilar truss en AC-636C

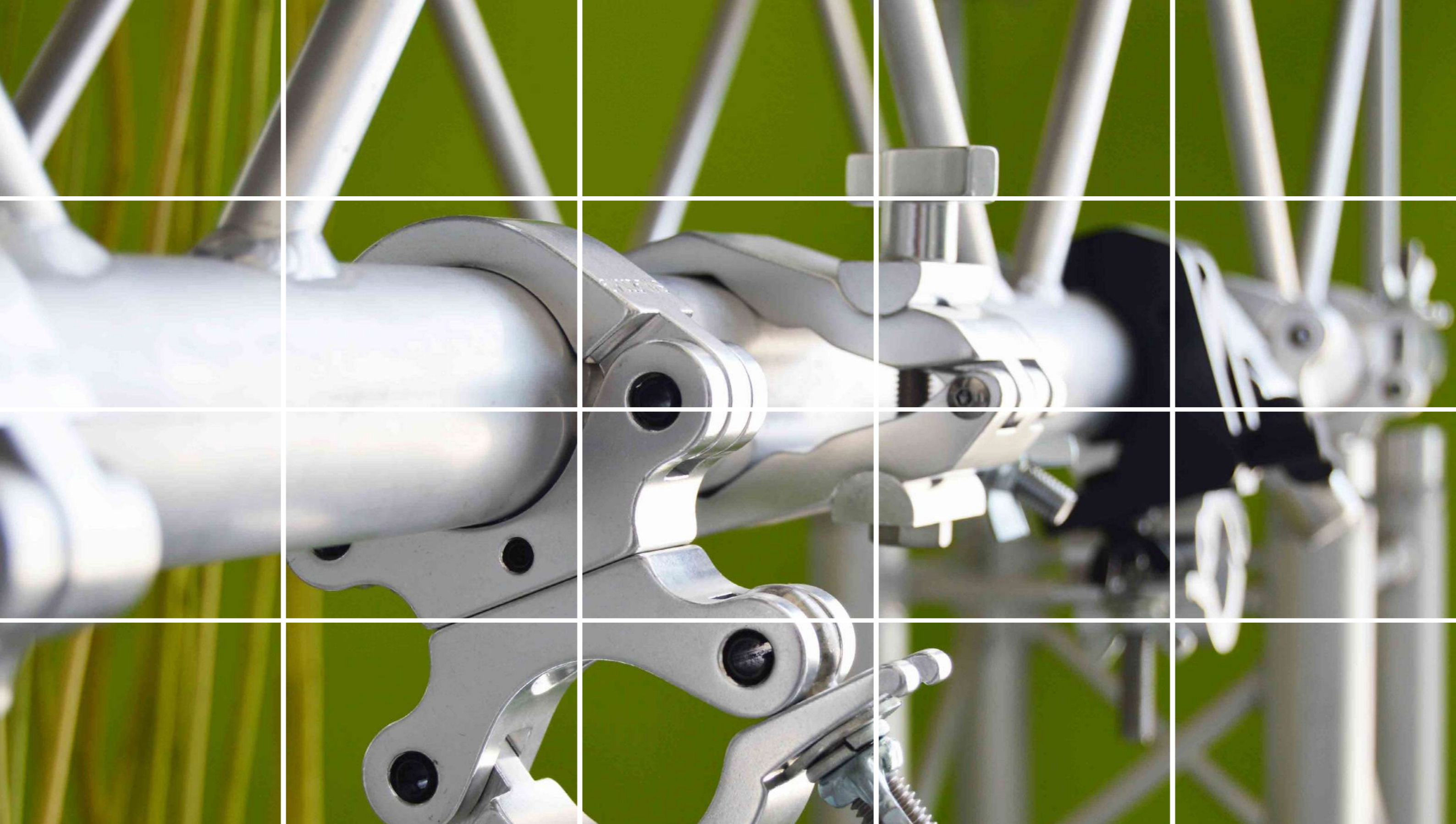
Short adaptor for stacking truss in AC-636C

Trusses 29 | 40cm



Showroom Creative LED '19 @ Elvas (Portugal)

* Plateado | Silver
* (B) Negro | Black



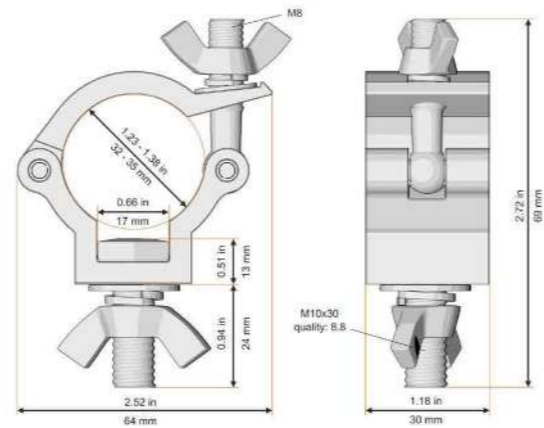
ABRAZADERAS CLAMPS

ABRAZADERAS CLAMPS



AC-640 | AC-640B

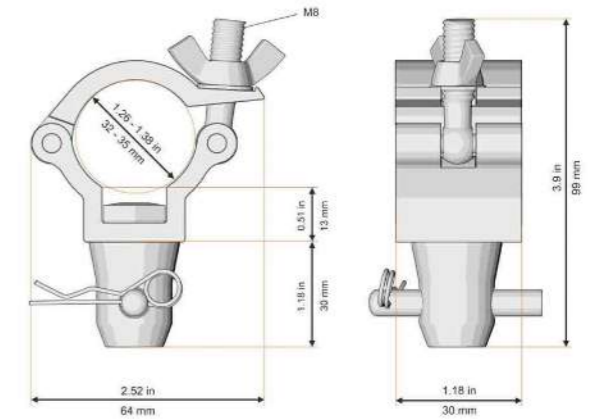
Simple. Tubo de 35mm. Ancho: 30mm. Carga máx.: 75kg
Simple. 35mm tube. Width: 30mm. Max. load: 75kg



ABRAZADERAS CLAMPS

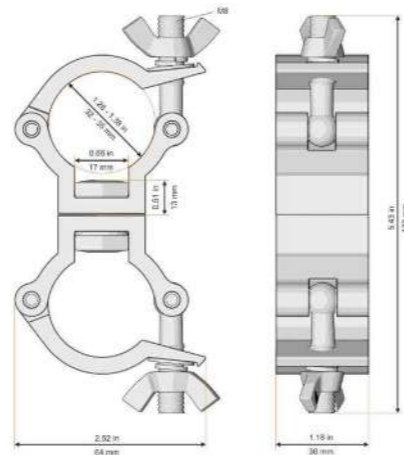
AC-643 | AC-643B

Con conector. Tubo de 35mm. Ancho: 30mm. Carga máx.: 35kg
With connector. 35mm tube. Width: 30mm. Max. load: 35kg



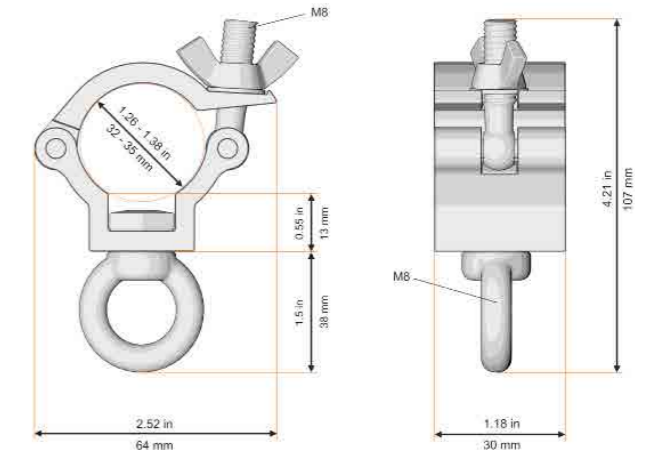
AC-641 | AC-641B

Doble giratoria. Tubo de 35mm. Ancho: 30mm. Carga máx.: 35kg
Double swivel. 35mm tube. Width: 30mm. Max. load: 35kg



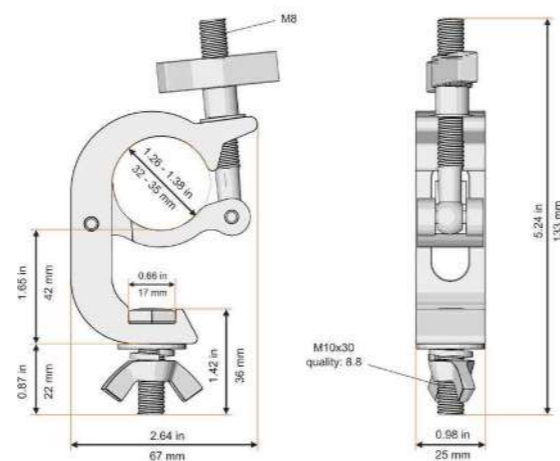
AC-644 | AC-644B

Con anilla de elevación. Tubo de 35mm. Ancho: 30mm. Carga máx.: 35kg
With lifting eye. 35mm tube. Width: 30mm. Max. load: 35kg



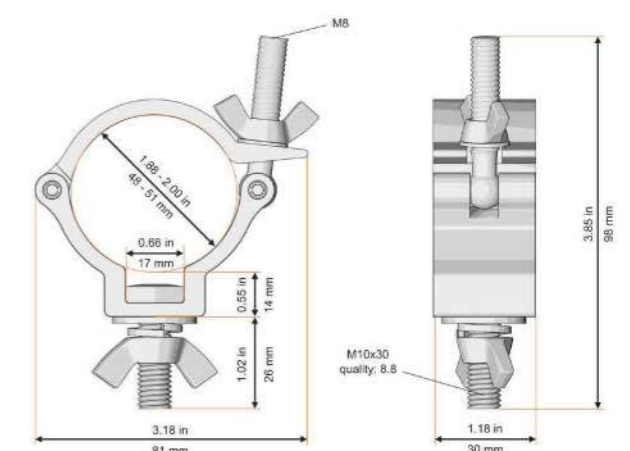
AC-642 | AC-642B

Con gancho. Tubo de 35mm. Ancho: 30mm. Carga máx.: 100kg
With hook. 35mm tube. Width: 30mm. Max. load: 100kg



AC-646 | AC-646B

Simple. Tubo de 50mm. Ancho: 30mm. Carga máx.: 100kg
Simple. 50mm tube. Width: 30mm. Max. load: 100kg



* Plateado | Silver. *(B) Negro | Black

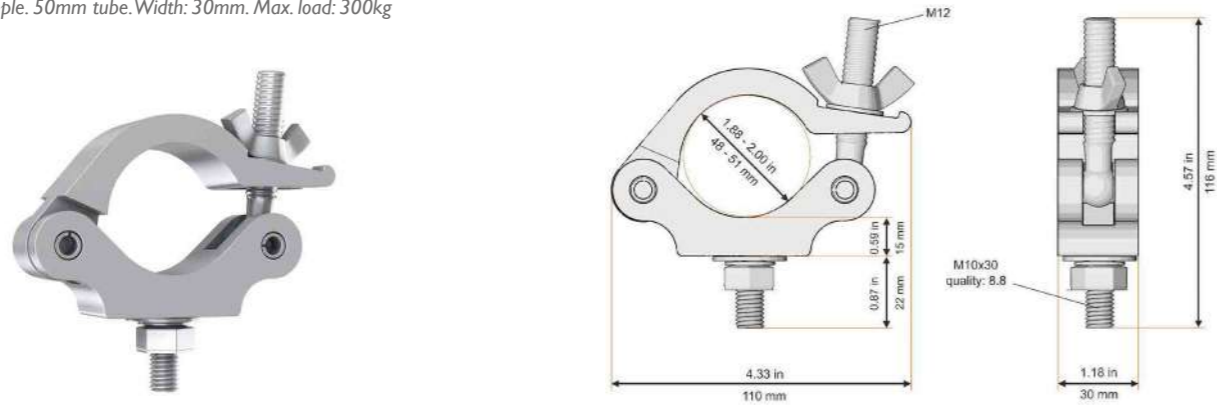
* Plateado | Silver. *(B) Negro | Black

ABRAZADERAS CLAMPS



AC-647 | AC-647B

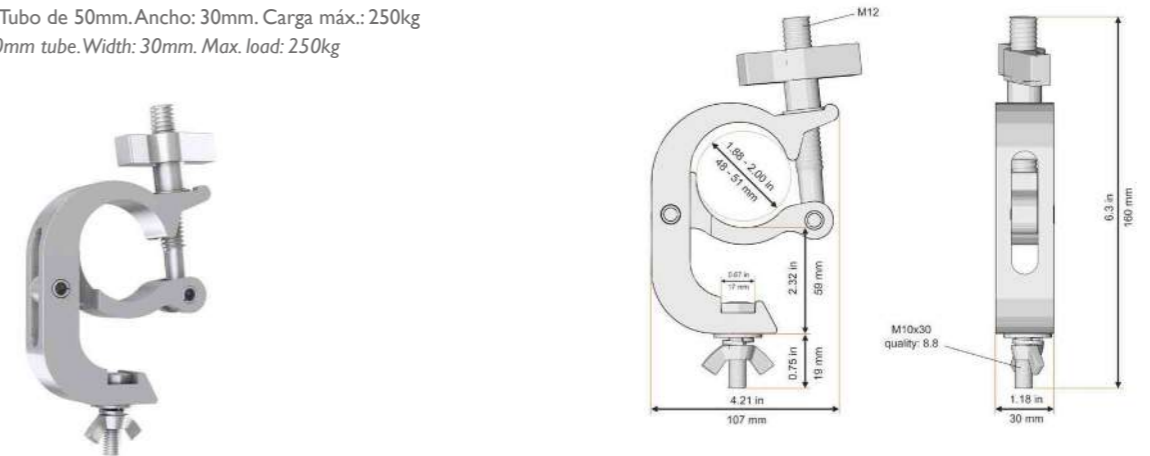
Simple. Tubo de 50mm. Ancho: 30mm. Carga máx.: 300kg
Simple. 50mm tube. Width: 30mm. Max. load: 300kg



ABRAZADERAS CLAMPS

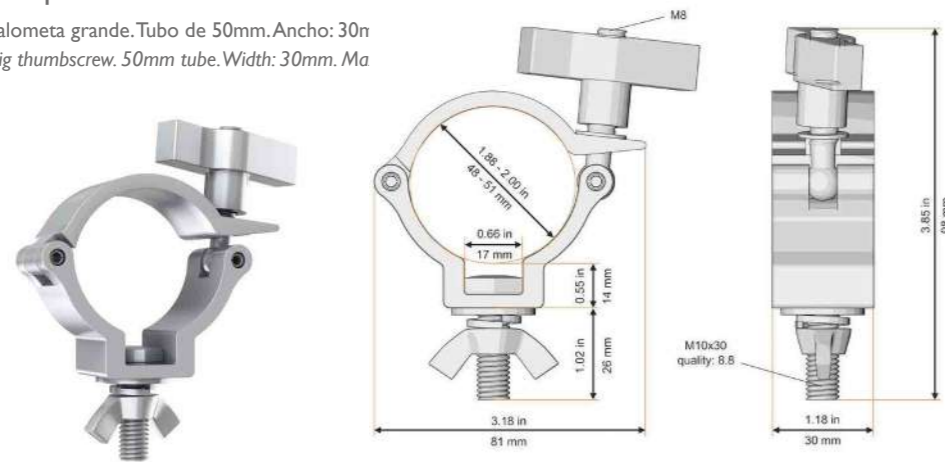
AC-651 | AC-651B

Con gancho. Tubo de 50mm. Ancho: 30mm. Carga máx.: 250kg
With hook. 50mm tube. Width: 30mm. Max. load: 250kg



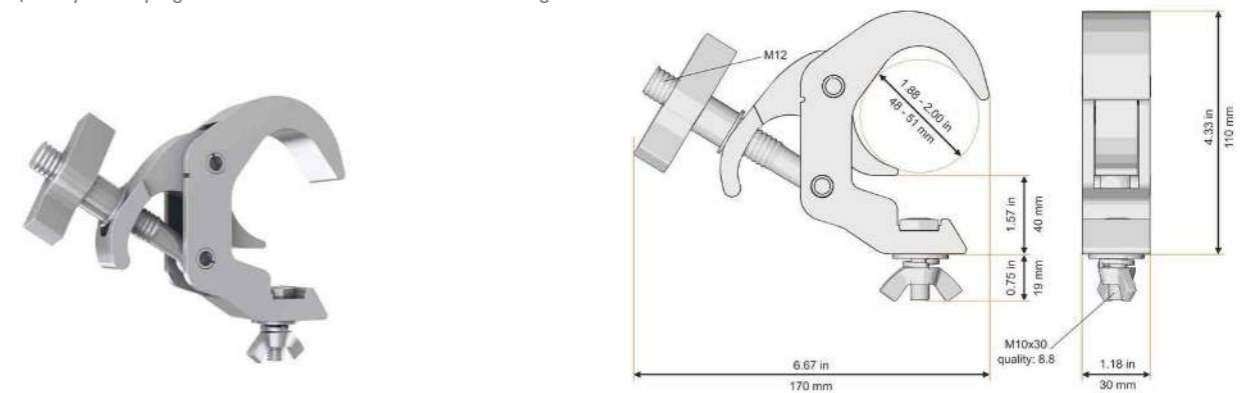
AC-648 | AC-648B

Con palometa grande. Tubo de 50mm. Ancho: 30mm
With big thumbscrew. 50mm tube. Width: 30mm. Ma



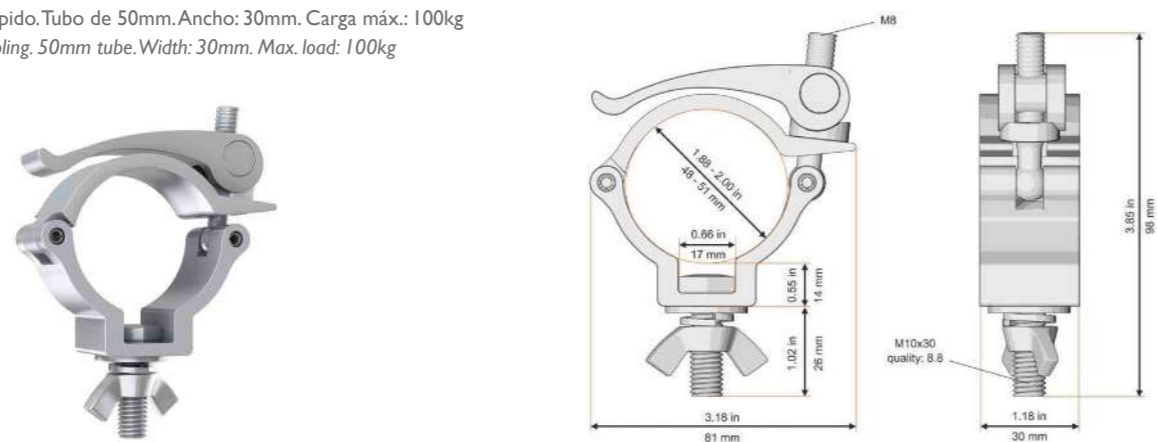
AC-652 | AC-652B

Autocierre anclaje rápido. Tubo de 50mm. Ancho: 30mm. Carga máx.: 250kg
Self-lock quick coupling. 50mm tube. Width: 30mm. Max. load: 250kg



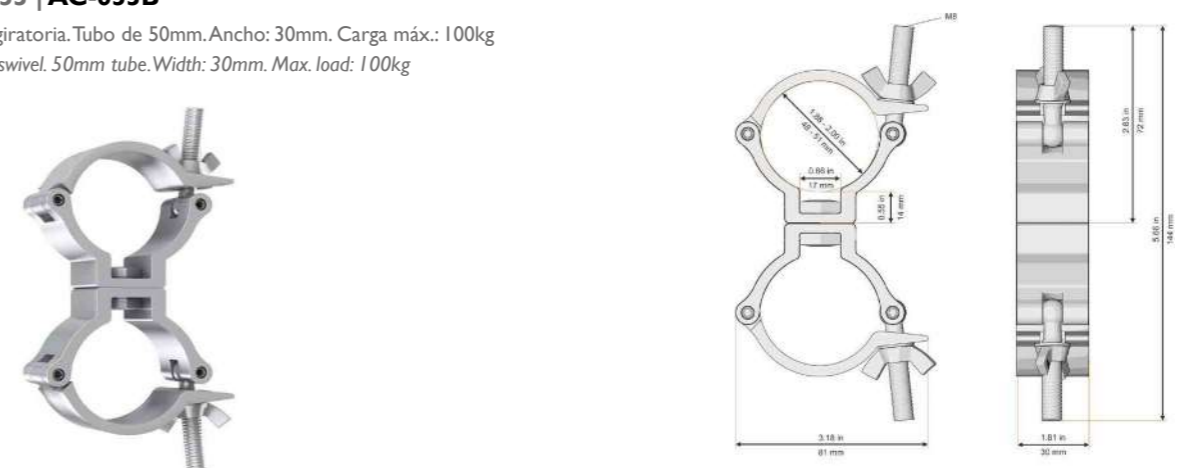
AC-649 | AC-649B

Anclaje rápido. Tubo de 50mm. Ancho: 30mm. Carga máx.: 100kg
Quick coupling. 50mm tube. Width: 30mm. Max. load: 100kg



AC-653 | AC-653B

Doble giratoria. Tubo de 50mm. Ancho: 30mm. Carga máx.: 100kg
Double swivel. 50mm tube. Width: 30mm. Max. load: 100kg



* Plateado | Silver. *(B) Negro | Black

* Plateado | Silver. *(B) Negro | Black

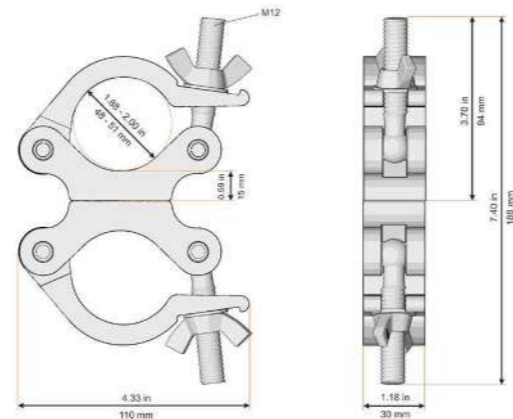
ABRAZADERAS CLAMPS



ABRAZADERAS CLAMPS

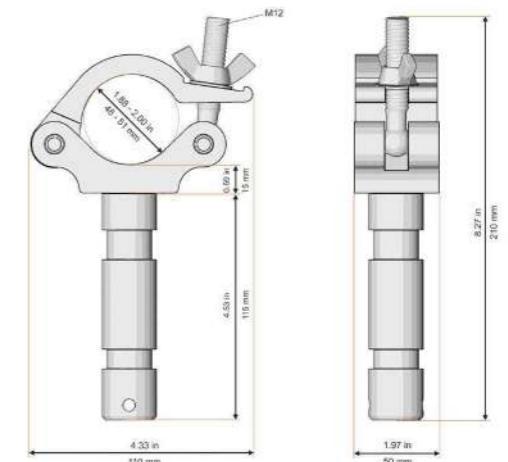
AC-654 | AC-654B

Doble giratoria. Tubo de 50mm. Ancho: 30mm. Carga máx.: 250kg
Double swivel. 50mm tube. Width: 30mm. Max. load: 250kg



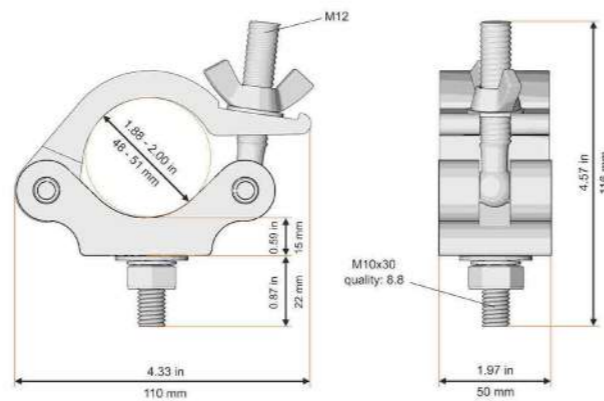
AC-659

Adaptador para trípode de 28mm. Tubo de 50mm. Ancho: 50mm. Carga máx.: 500kg
Adaptor for tripod 28mm. 50mm tube. Width: 50mm. Max. load: 500kg



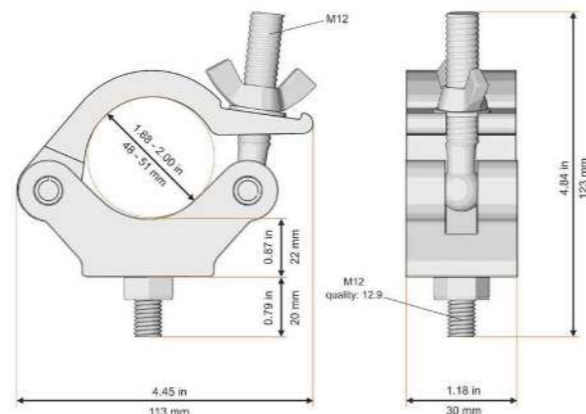
AC-657 | AC-657B

Simple. Tubo de 50mm. Ancho: 50mm. Carga máx.: 500kg
Simple. 50mm tube. Width: 50mm. Max. load: 500kg

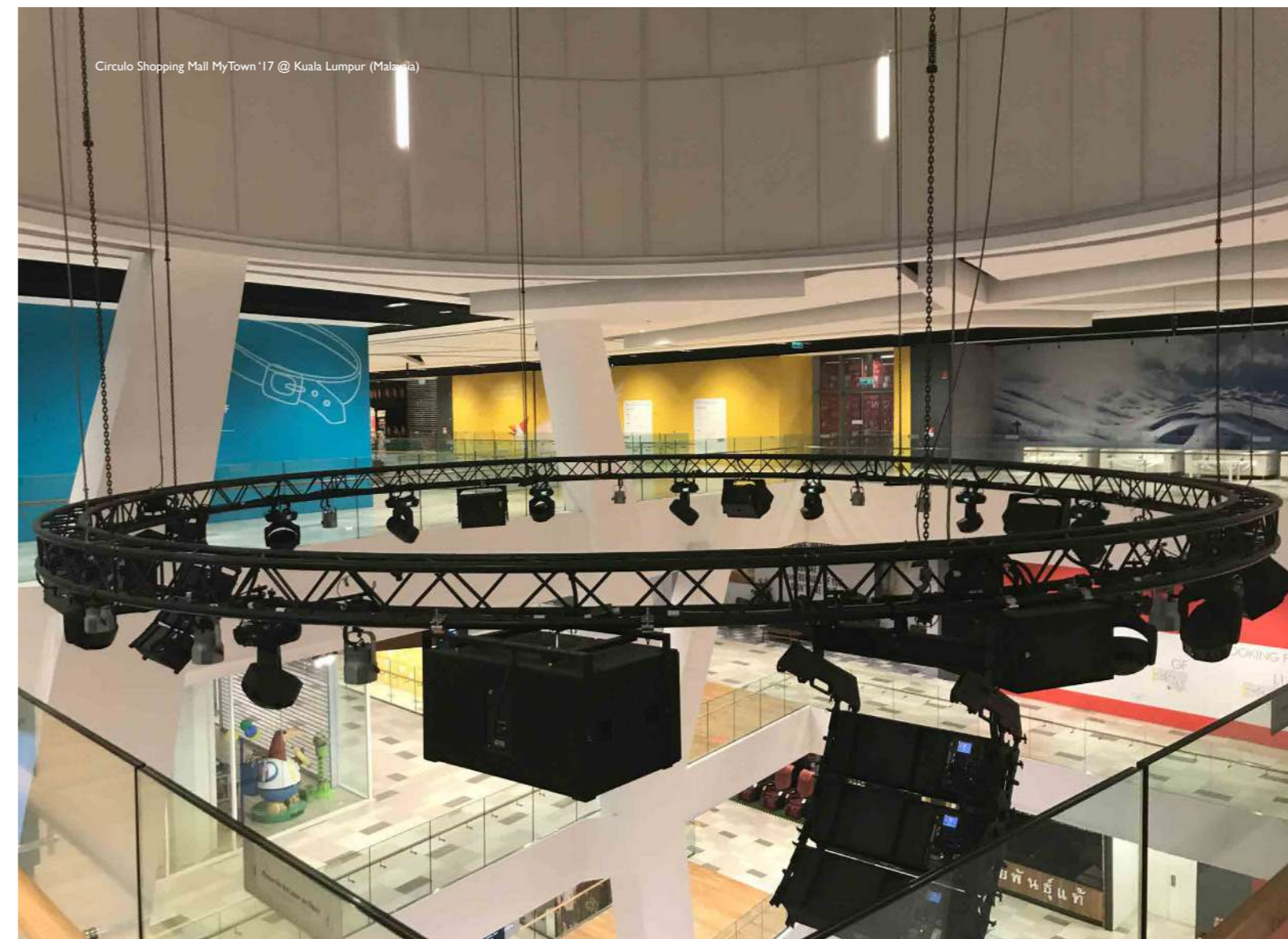


AC-658 | AC-658B

Simple. Tubo de 50mm. Ancho: 50mm. Carga máx.: 750kg
Simple. 50mm tube. Width: 50mm. Max. load: 750kg



* Plateado | Silver. *(B) Negro | Black



ABRAZADERAS CLAMPS



AC-660 | AC-660B
 Con anilla de elevación. Tubo de 50mm. Ancho: 50mm. Carga máx.: 200kg
 With lifting eye. 50mm tube. Width: 50mm. Max. load: 200kg

AC-661 | AC-661B
 Doble abrazadera giratoria y bloqueable a 90°. Tubo de 50mm. Ancho: 50mm. Carga máx.: 500kg
 Double swivel clamp lockable at 90°. 50mm tube. Width: 50mm. Max. load: 500kg

AC-662 | AC-662B
 Con conector. Tubo de 50mm. Ancho: 50mm. Carga máx.: 500kg
 With connector. 50mm tube. Width: 50mm. Max. load: 500kg



ABRAZADERAS CLAMPS

AC-663
 Maneta de 50mm
 Hand crank of 50mm

AC-664 | AC-664B
 Doble giratoria. Tubo de 50mm. Ancho: 50mm. Carga máx.: 500kg
 Double swivel. 50mm tube. Width: 50mm. Max. load: 500kg

AC-667 | AC-667B
 Simple. Tubo de 20mm. Ancho: 20mm. Carga máx.: 10kg
 Simple 20mm tube. Width: 20mm. Max. load: 10kg

* Plateado | Silver. *(B) Negro | Black

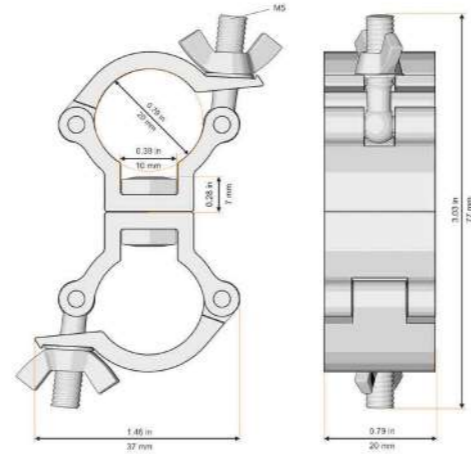
* Plateado | Silver. *(B) Negro | Black

ABRAZADERAS CLAMPS



AC-668 | AC-668B

Doble giratoria. Tubo de 20mm. Ancho: 20mm. Carga máx.: 20kg
Double swivel. 20mm tube. Width: 20mm. Max. load: 20kg



AC-669

En forma de "U" con conexión cónica lateral
U-shape clamp with conical side connection



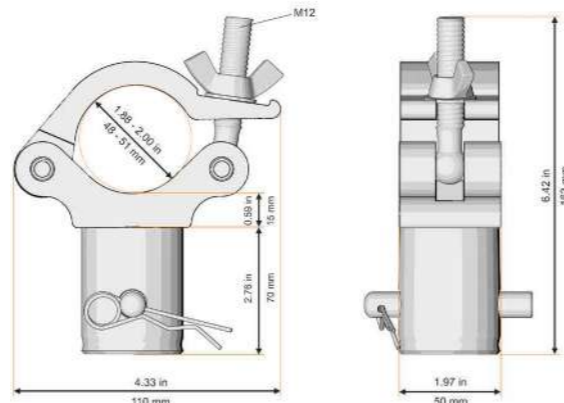
AC-670 | AC-670B

Con distanciador de 35mm para tubo de 50mm. Ancho: 50mm.
Carga máx.: 200kg
Clamp with 35mm spacer for 50mm tube. Width: 50mm.
Max. load: 200kg



AC-671 | AC-671B

Con distanciador hembra de 70mm para tubo de 50mm. Ancho: 50mm. Carga máx.: 500kg.
Clamp with 70mm female spacer for 50mm tube. Width: 50mm. Max. load: 500kg



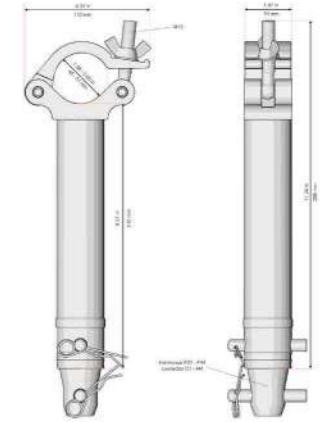
* Plateado | Silver. *(B) Negro | Black



ABRAZADERAS CLAMPS

AC-673 | AC-673B

Abrazadera con distanciador hembra de 210mm para tubo de 50mm. Ancho: 50mm. Carga máx.: 500kg
Clamp with 210mm female spacer for 50mm tube. Width: 50mm. Max. load: 500kg



Quill Convention Centre 2020 @ Quill City Mall, Kuala Lumpur (Malaysia)



**CORTINAS, ESLINGAS, CABLES
Y ACCESORIOS
CURTAINS, SLINGS, CABLES
AND ACCESSORIES**

SISTEMA TELESCÓPICO DE CORTINAS

TELESCOPIC CURTAIN SYSTEM



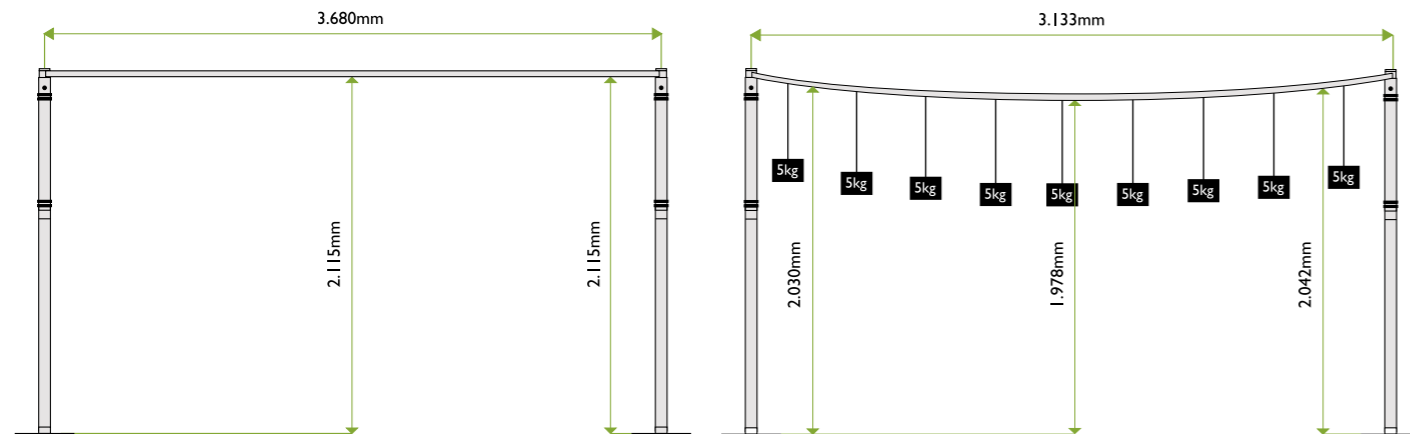
SISTEMA TELESCÓPICO DE CORTINAS

TELESCOPIC CURTAIN SYSTEM



Este sistema está especialmente diseñado para separar grandes espacios o, por ejemplo, para cubrir partes de un escenario. También se puede utilizar para embellecer elegantemente las entradas a eventos, ceremonias o producciones teatrales.

This system is specifically designed to separate large spaces, or stage situations as well as to cover unattractive stage backs by curtains. Also entrances or the like can be elegantly embellished, for example at glamorous gala events, award ceremonies or theater productions.



AC-700 | AC-701 | AC-702

Barra telescópica vertical
Telescopic vertical bar
0,9-1,5m | 1,8-4,2m | 2,4-6m



AC-703 | AC-704 | AC-705

Barra extensible horizontal
Extensible horizontal bar
1,3-2,1m | 1,9-3m | 2,2-3,6m



AC-706

Adaptador para 2 cortinas
Adaptor for 2 curtains



AC-707

Adaptador para barras telescópicas
Adaptor for telescopic bars



AC-708

Base de acero de 45x45x0,5cm
con conector
Steel base 45x45x0,5cm with connector



AC-709 | AC-710

Bolsa para 4 barras
Bag for 4 bars
0,9-1,5m | 2,4-6m



ESLINGAS SLINGS



CABLES Y ACCESORIOS CABLES AND ACCESSORIES

Eslinga sin fin con cable interior
Endless sling with inner cable
2.000kg



AC-720
Longitud | Length: 0,5m
AC-721
Longitud | Length: 1m
AC-722
Longitud | Length: 1,5m
AC-723
Longitud | Length: 2m
AC-725
Longitud | Length: 3m

Cable de carga de acero
Steel loading cable
14mm



AC-760
Longitud | Length: 1m
AC-761
Longitud | Length: 1,5m
AC-762
Longitud | Length: 2m
AC-763
Longitud | Length: 2,5m
AC-764
Longitud | Length: 3m

Cable de seguridad con doble guardacabo y un mosquetón
Security cable double thimble and a locking carabiner
38kg



AC-765-50
50cm / 2mm
AC-765-50C*
50cm / 2mm
AC-765-60
60cm / 2mm
AC-765-60C*
60cm / 2mm

*Con recubrimiento de plástico
*Plastic coated

Cable de seguridad con doble guardacabo y un mosquetón
Security cable double thimble and a locking carabiner
60kg



AC-766-50
50cm / 3mm
AC-766-50C*
50cm / 3mm
AC-766-60
60cm / 3mm
AC-766-60C*
60cm / 3mm
AC-766-100
100cm / 3mm
AC-766-100C*
100cm / 3mm

*Con recubrimiento de plástico
*Plastic coated

AC-767
Kit de cables de seguridad para escenario
Safety cable kit for roof system



Protector para cables
Cable glands



AC-780-2
2 cables pequeños.
Ancho | Width: 250mm
Longitud | Length: 1010mm
AC-780-3
3 cables pequeños.
Ancho | Width: 290mm
Longitud | Length: 1000mm
AC-780-5
5 cables mediano.
Ancho | Width: 542mm
Longitud | Length: 890mm
AC-780-6
6 cables mini.
Ancho | Width: 280mm
Longitud | Length: 1000mm
AC-780-7
7 cables pequeños.
Ancho | Width: 430mm
Longitud | Length: 800mm



Be Live Festival - paellas alicante 2022 @ Multi espacio Rabasa, Alicante (Spain)

REPUESTOS SPARE PARTS

FENIX

FENIX

REPUESTOS SPARE PARTS

AC-950

Brazo para trusses apilables
Arm for stacking trusses



AC-951

Pasador cónico de acero
Conical steel pin
SQ-10



AC-952

Pasador cónico de acero
Conical steel pin
SD-22 | ST-22 | SQ-22



AC-964

Pasador en forma de "R"
"R" shaped pin
SQ-10 | SD-22 | ST-22 | SQ-22



AC-965

Pasador en forma de "R"
"R" shaped pin
Trusses 29 | 40 | 45



AC-966

Pasador en forma de "R"
"R" shaped pin
SQR-52



AC-953

Pasador cónico de acero
Conical steel pin
SQ-29 | SQ-40 | STA-45 | STP-45



AC-954

Conector base en aluminio
Base aluminium connector
SQ-10. M-6



AC-955

Conector base en aluminio
Base aluminium connector
SD-22 | ST-22 | SQ-22. M-8



AC-967

Pasador cónico de acero con cabeza plana
Conical steel pin with flat head
Trusses 29



AC-968

Pasador cónico de acero
Conical steel pin
SQR-52



AC-969

Conector base en aluminio
Base aluminium connector
SQR-52



AC-956

Conector base en aluminio
Base aluminium connector
SQ-29 | SQ-40 | STA-45 | STP-45. M-10



AC-957

Doble cono
Double cone
SQ-10



AC-958

Doble cono
Double cone
SD-22 | ST-22 | SQ-22



AC-970

Doble cono
Double cone
SQR-52



AC-971

Pomo palometa M-8
Knob thumbscrew M-8



AC-972

Pomo palometa M-12
Knob thumbscrew M-12



AC-959

Doble cono
Double cone
SQ-29 | SQ-40 | STA-45 | STP-45



AC-962

Pasador cónico de acero con rosca y tuerca
Conical steel pin with thread and nut

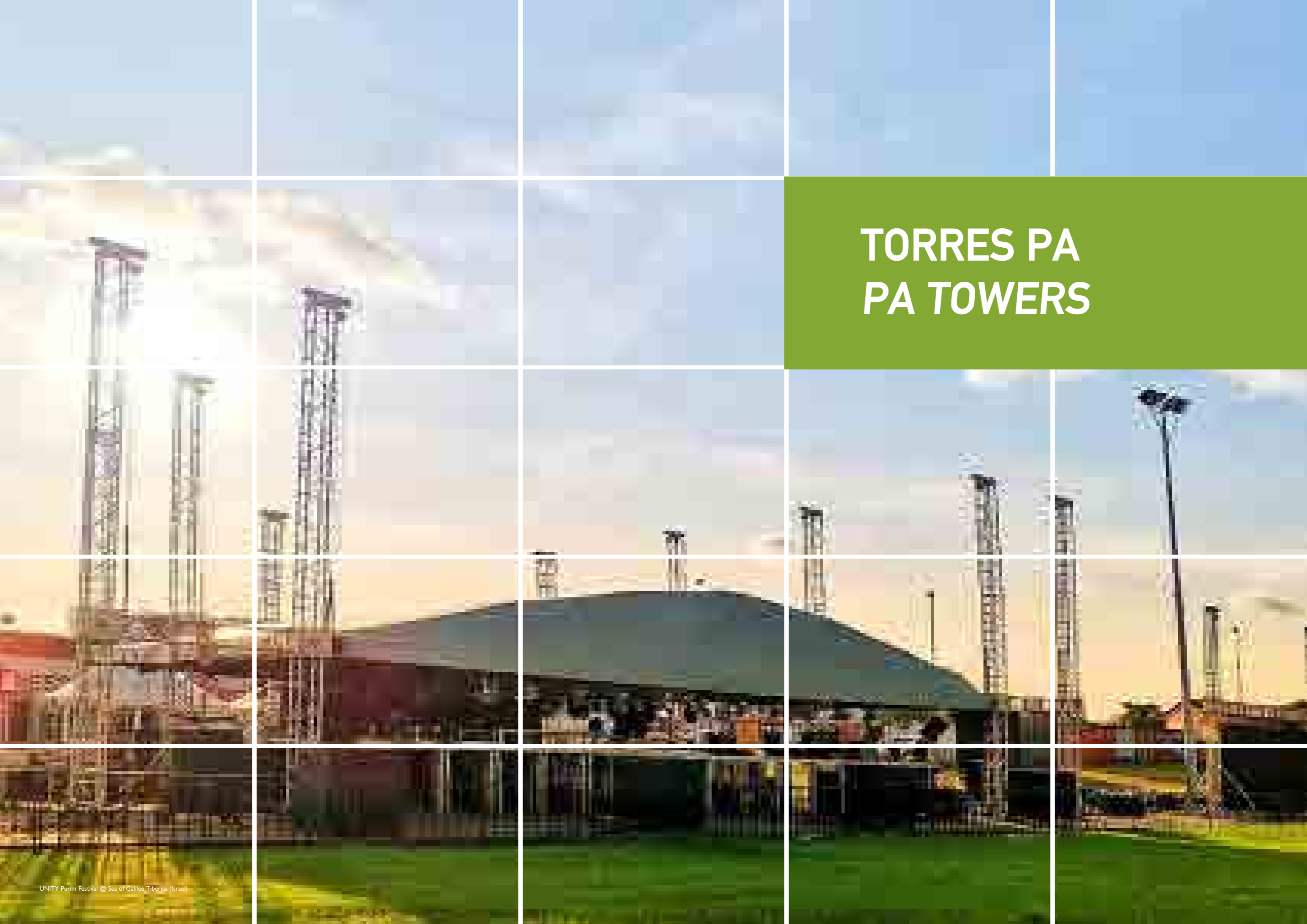


AC-963

Conector F/G
F/G connector



TORRES PA PA TOWERS



TORRES DE TRUSS PARA SISTEMAS DE LINE ARRAY TRUSS TOWERS FOR LINE ARRAY SYSTEMS



Las torres de truss para sistemas de line array tienen una capacidad de carga de 600kg y una altura máxima hasta 9m. Estas torres están formadas por trusses SQR-29. Las patas en forma de V pueden ser fácilmente niveladas con los estabilizadores roscados. Las patas en forma de V pueden ser fácilmente niveladas con los estabilizadores roscados. Las torres PA pueden ser usadas con polipasto manual o motor eléctrico, el cual va colocado en la parte trasera de la torre sobre su soporte SM-PA. Sus dimensiones compactas hacen esta torre ideal para todo tipo de aplicaciones, incluyendo conciertos, eventos al aire libre o parques temáticos.

Truss towers for line array systems has a loading capacity of 600kg and a maximum height up to 9m. These towers are composed of SQR-29 trusses. The legs of the V-shaped base can be levelled by means of screw jacks. PA towers can be used with manual chain hoist or electrical chain hoist, which is placed in the back of the tower on its SM-PA support. Its compact dimensions make this tower suitable for all range of applications, including concerts, outdoor events or theme parks.

PA-607

DATOS TÉCNICOS | TECHNICAL DATA

Aleación Alloy	EN AW-6082 T6
Tubo principal Main tube	50x3mm
Tubo secundario Brace	20x2mm
Sistema de unión Connection system	Cónico Conic

PA-607*

Altura máxima Maximum height	7,30m
Carga máxima Maximum load	600kg
Área de trabajo Working area	4,40x2,79m
Peso Weight	196kg
Truss Truss	SQR-29
Máxima velocidad del viento Maximum wind speed	70km/h

* Elevar con polipasto | Raises with manual chain hoist



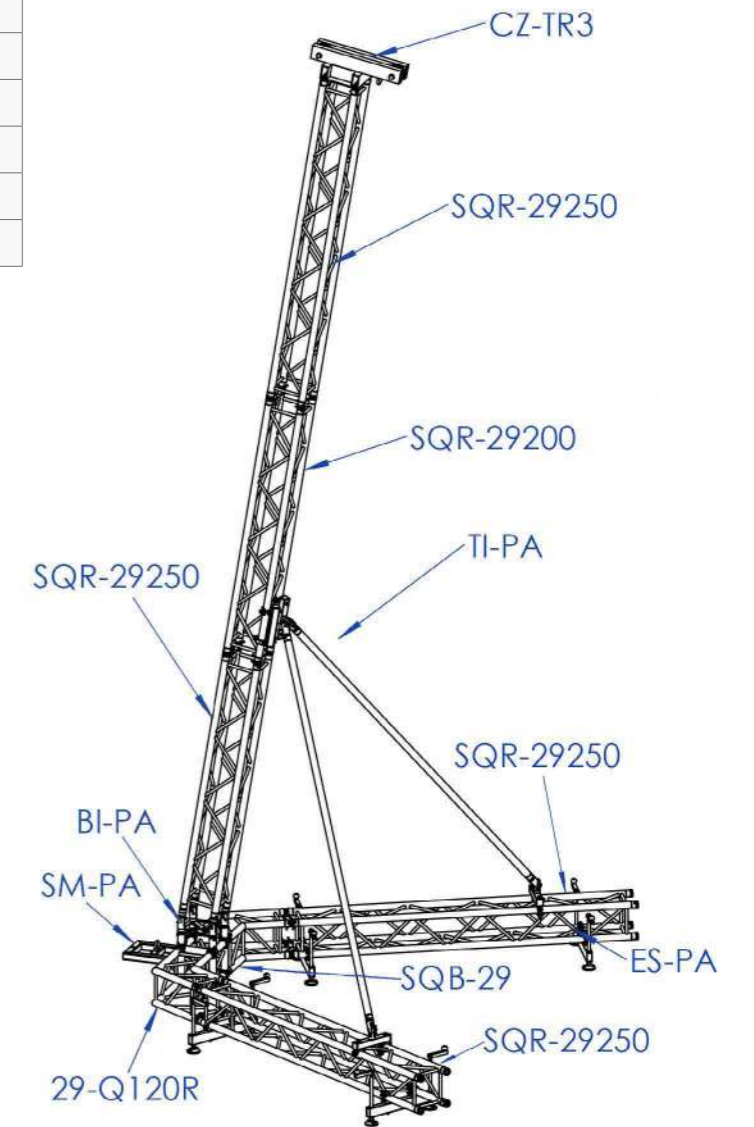
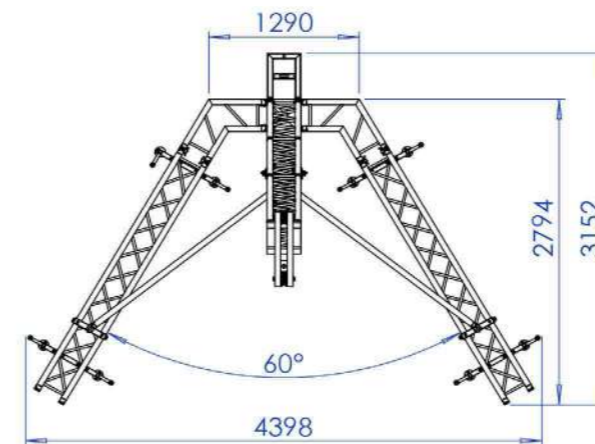
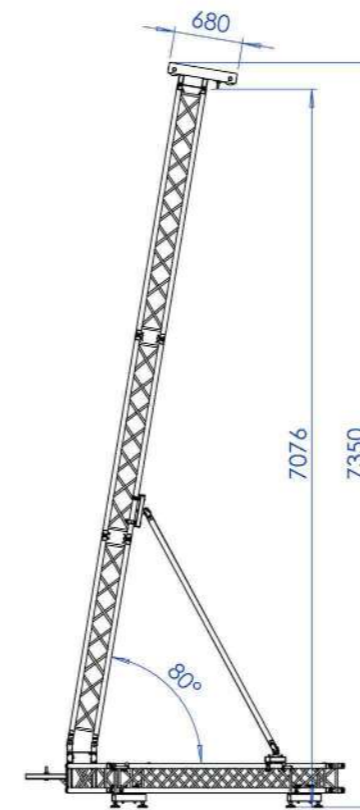
TORRES DE TRUSS PARA SISTEMAS DE LINE ARRAY TRUSS TOWERS FOR LINE ARRAY SYSTEMS

PA-607M

PA-607M*

Altura máxima Maximum height	7,30m
Carga máxima Maximum load	600kg
Área de trabajo Working area	4,40x3,15m
Peso Weight	196kg
Truss Truss	SQR-29
Máxima velocidad del viento Maximum wind speed	70km/h

* Elevar con motor | Raises with electrical chain hoist



Componentes Components	Cantidad Quantity
Cabezal de aluminio	1
TI-PA	2
BI-PA	1
ES-PA	4
SM-PA*	1
SQR-29200	1
SQR-29250	4
29-Q120R	2
SQR-29	1

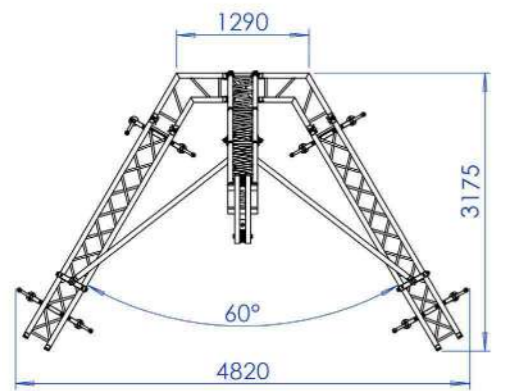
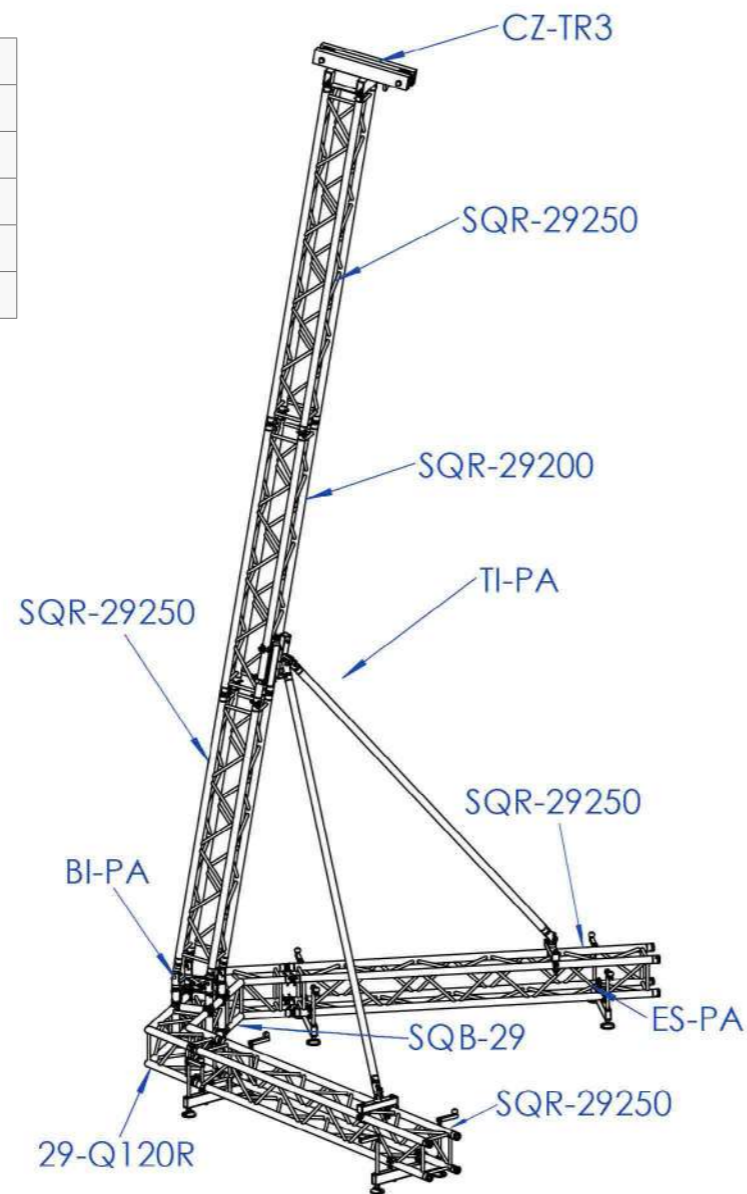
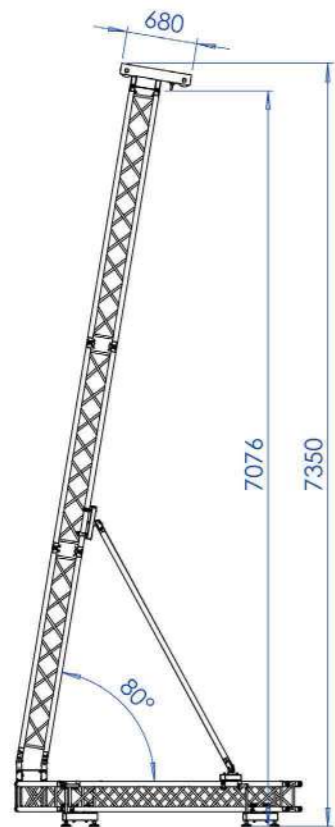
* Solo para PA-607M | Only for PA-607M

PA-609

PA-609*

Altura máxima Maximum height	9,30m
Carga máxima Maximum load	600kg
Área de trabajo Working area	4,82x3,18m
Peso Weight	216kg
Truss Truss	SQR-29
Máxima velocidad del viento Maximum wind speed	70km/h

* Elevar con polipasto | Raise with manual chain hoist



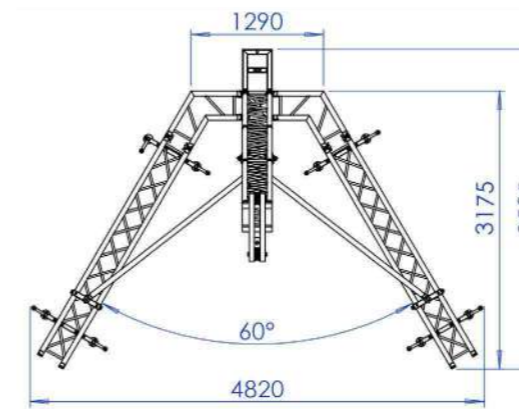
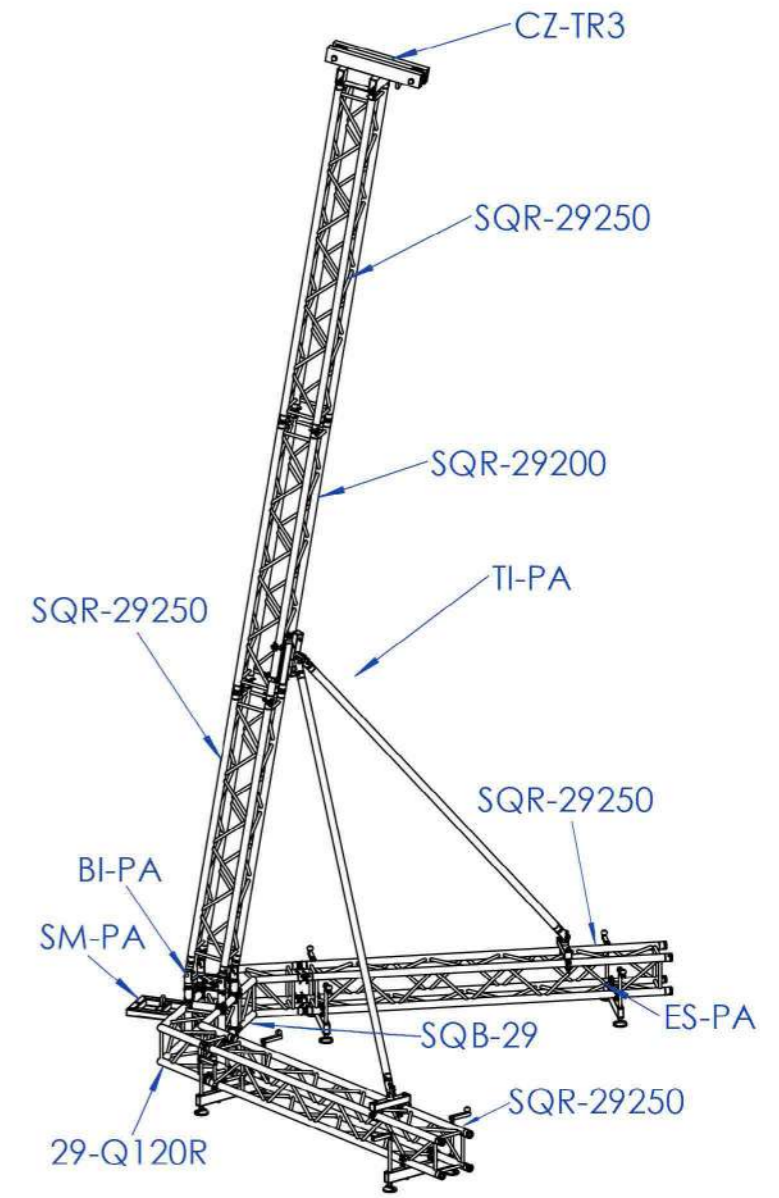
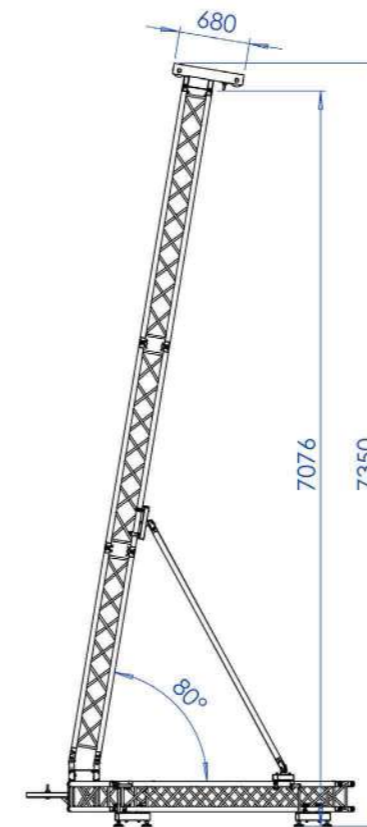
Componentes Components	Cantidad Quantity
Cabezal de aluminio	1
TI-PA	2
BI-PA	1
ES-PA	4
SQR-29250	1
SQR-29300	4
29-Q120R	2
SQB-29	1

PA-609M

PA-609M*

Altura máxima Maximum height	9,30m
Carga máxima Maximum load	600kg
Área de trabajo Working area	4,82x3,59m
Peso Weight	216kg
Truss Truss	SQR-29
Máxima velocidad del viento Maximum wind speed	70km/h

* Elevar con polipasto | Raises with manual chain hoist



Componentes Components	Cantidad Quantity
Cabezal de aluminio	1
TI-PA	2
BI-PA	1
ES-PA	4
SM-PA*	1
SQR-29250	1
SQR-29300	4
29-Q120R	2
SQB-29	1

* Solo para PA-609M | Only for PA-609M

ACCESORIOS | ACCESSORIES



BI-PA

Conjunto de bisagra a 80°
con plancha refuerzo
80° hinge kit with reinforced plate



ES-PA

Estabilizador para pata
Leg stabilizer



SM-PA

Soporte motor
Motor support



TI-PA

Tirante de refuerzo
Reinforced aluminium arm





GROUND SUPPORT SERIES

DATOS TÉCNICOS | TECHNICAL DATA

Altura máxima Maximum height	7m
Carga máxima Maximum load	600kg
Área de trabajo Working area	2,02x1,77m
Área cerrada Closed area	1x0,60m
Peso Weight	193kg
Aleación Alloy	EN-AW 6082 T6
Tubo principal Main tube	50x3mm
Tubo secundario Brace	20x2mm
Truss Truss	SQRE-29
Carro elevador Sleeveblock	Adaptable con Suitable for: Trusses SQ-29, SQR-29, SQ-40, SQR-40 y ST-29
Sistema de elevación Lifting system	Cabestrante de doble manivela Double handle winch

Colores disponibles | Available colours ■ ■

Ground Support con sistema de seguridad FSH System

La TRC-700 incorpora elementos que dan a la torre un elevado grado de seguridad: **FSH System**, truss con escalera **SQRE-29**, carro de aluminio, plancha de refuerzo y el cabestrante de doble manivela **WI-TRC**.

Esta torre está diseñada para ser instalada fácilmente por una sola persona. El conjunto de bisagras, junto al cabestrante de doble manivela y la peana contrapeso, permiten elevar la torre en horizontal de una forma rápida y segura.

Ground Support tower with FSH System

The TRC-700 incorporates elements that make the tower very secure: **FSH System**, **SQRE-29** truss with ladder, aluminium sleeveblock, non-twisting reinforced and **WI-TRC** double handle winch.

This tower is designed to be installed easily by a single person. The hinge kit, together with the double handle winch and the counterweight base, allow to raise the tower horizontally with total security.



FSH System

Asegura por completo la torre durante la elevación, el descenso y durante su uso, bloqueándola en el caso de que fallara el cable. Su desbloqueo se realiza de forma rápida y sencilla, sin apenas manipulación y sin poner en riesgo a los operarios. Este sistema es pionero en la industria y ha sido **desarrollado, fabricado y patentado por FENIX Stage**.

It provides security to the tower during its elevation, descent and use, blocking it if the cable fails. Its release is done quickly and easily, with little manipulation and without endangering the operators. This system is pioneer in the industry and has been **developed, manufactured and patented by FENIX Stage**.

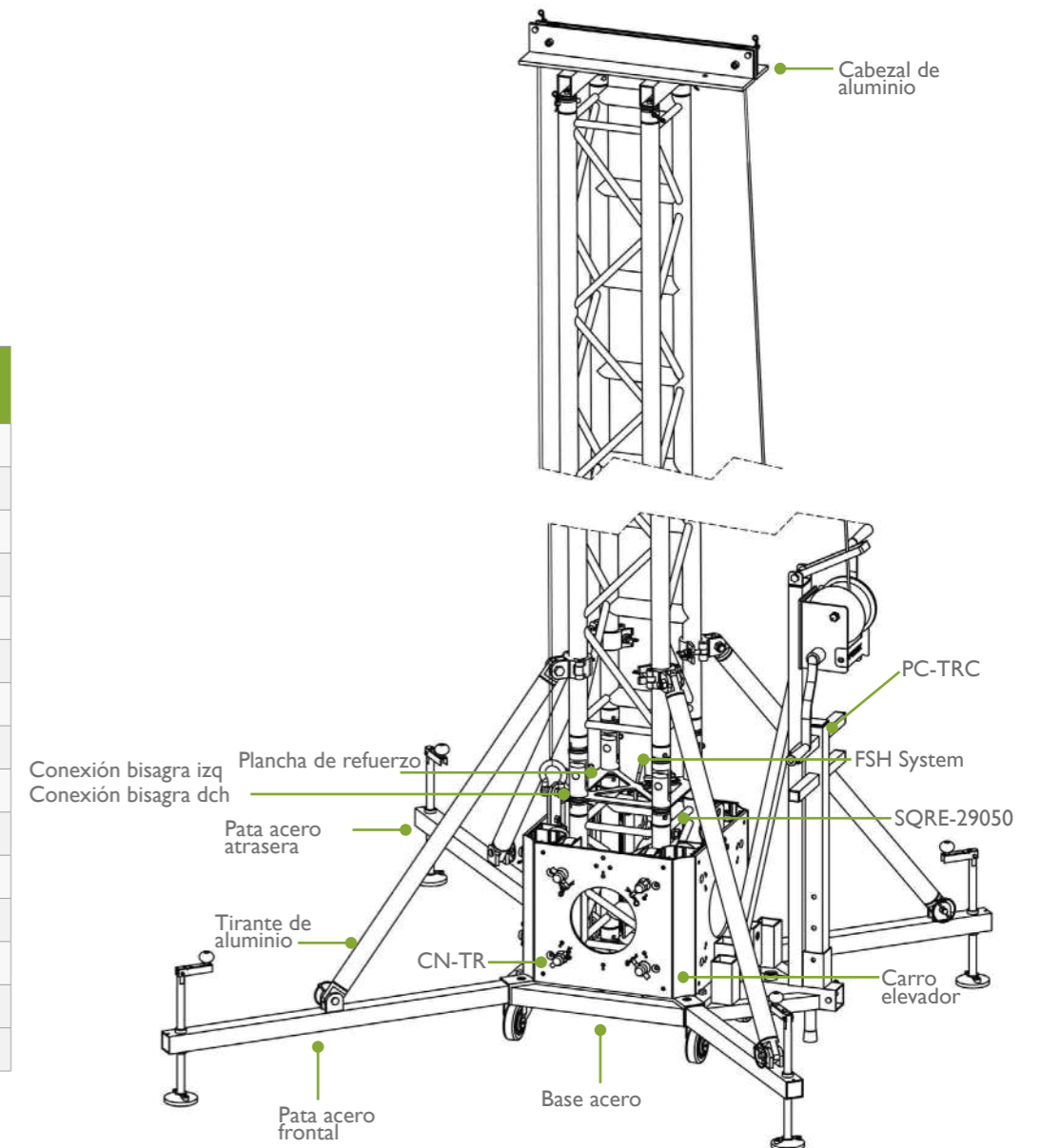


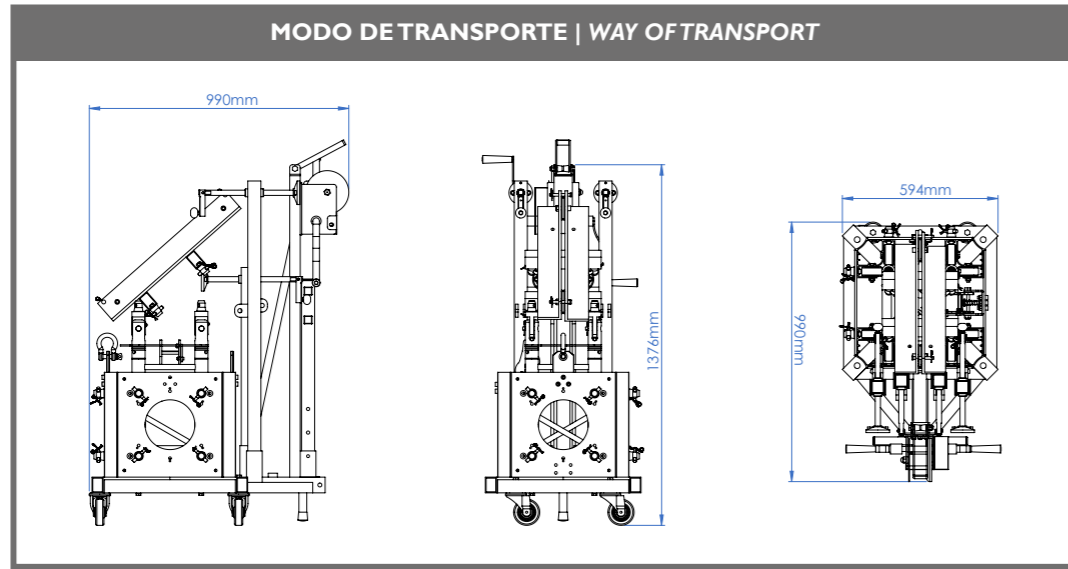
SQRE-29

Truss cuadrado de 29x29cm reforzado con escalera en uno de sus lados para poder subir cómodamente en caso de necesidad y además facilita que el FSH System actúe correctamente.

29x29cm square truss reinforced with ladder on one of its sides to climb comfortably in case of need and also makes the FSH System to act correctly.

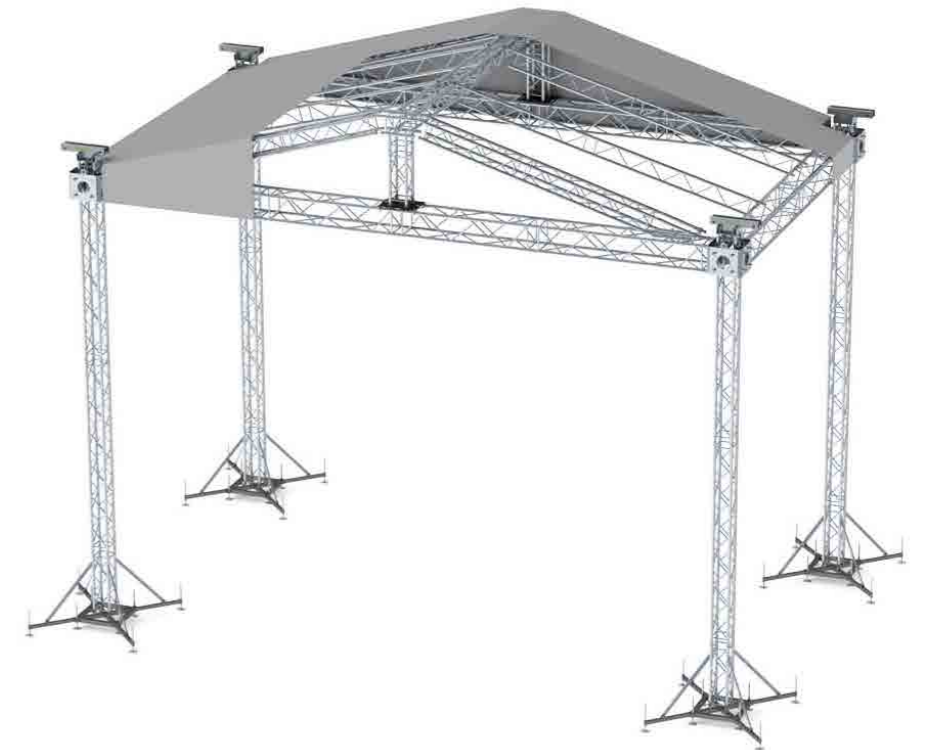
Componentes Components	Cantidad Quantity
Base acero	1
Carro elevador	1
Conexión bisagra dch	2
Conexión bisagra izq	2
CN-TR	8
Cabezal de aluminio	1
FSH System	1
Pata acero frontal	2
Plancha de refuerzo	1
Pata acero trasera	2
Tirante de aluminio	4
SQRE-29050	1
SQRE-29200	2
SQRE-29250	1
PC-TRC	1





TEMPLE Roof
with TRC-700 towers

* Ver el techado TEMPLE en la página 122 para más información sobre este proyecto.
* See TEMPLE Roof on page 122 for more information about this project.

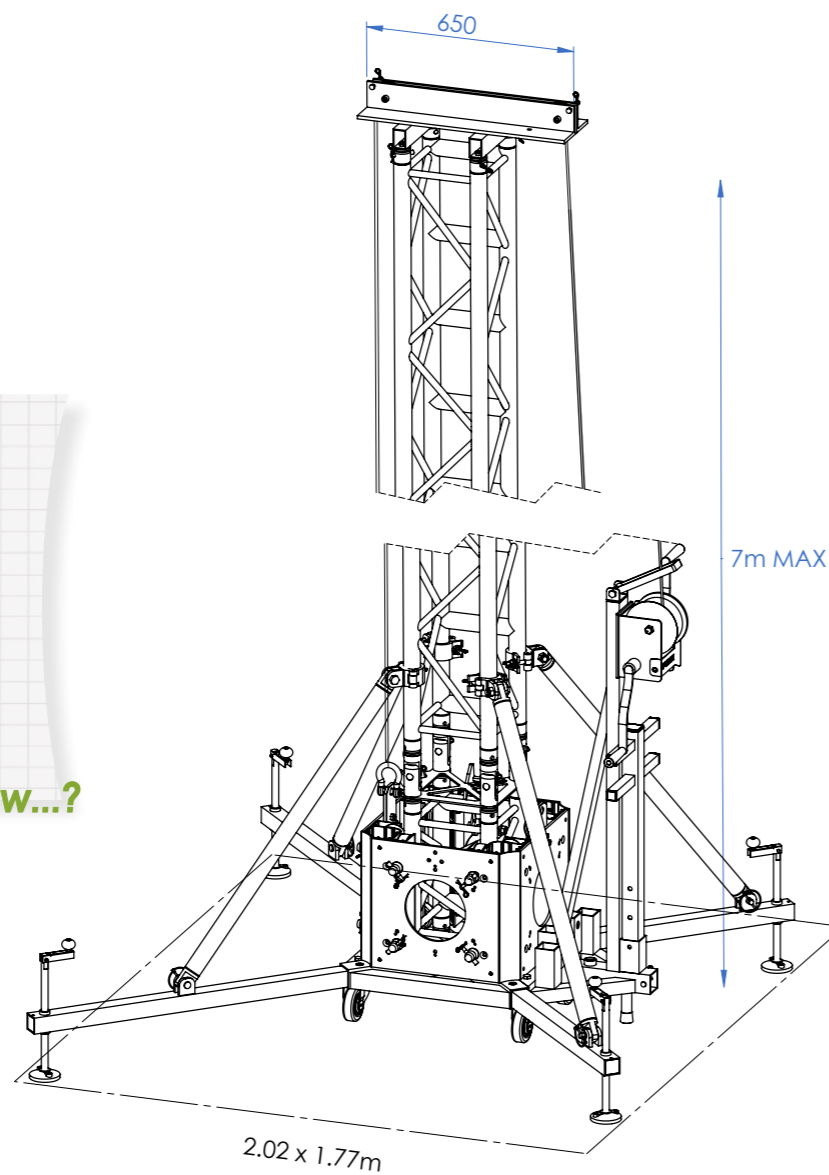


¿Sabías que...?

El gancho FSH System es un sistema pionero de seguridad para torres ground support desarrollado, fabricado y patentado por FENIX Stage.

The FSH System is a safety pioneer hook for ground support towers developed, patented and manufactured by FENIX Stage.

Did you know...?



ACCESORIOS | ACCESSORIES

ACCESORIOS | ACCESSORIES

Truss cuadrado reforzado de 29 con escalera (espesor 3mm)
29 reinforced square truss with stair (3mm thickness)



SQRE-29050 | SQRE-29050B

Longitud | Length: 0,50m

SQRE-29100 | SQRE-29100B

Longitud | Length: 1,00m

SQRE-29200 | SQRE-29200B

Longitud | Length: 2,00m

SQRE-29250 | SQRE-29250B

Longitud | Length: 2,50m

SQRE-29300 | SQRE-29300B

Longitud | Length: 3,00m

Unión cónica.
Conectores incluidos.
Conic end union.
Connectors included

PC-TRC

Peana contrapeso
Counterweight base



CN-TR

Conector de acero para carro elevador de aluminio
Steel connection for aluminium sleeveblock



Ground Support con motor o polipasto de cadena

La torre ground support TR3 permite levantar estructuras de truss con total seguridad y con gran rapidez. El truss que se utiliza en estas torres es el truss cuadrado reforzado con escalera SQRE-29. Su carro es muy versátil, pues permite conectar trusses de diferentes tamaños.

Esta torre usada en interior está expuesta sobretodo a fuerzas de presión y, en menor medida, a un esfuerzo de flexión. En el exterior se expone a esfuerzos de flexión elevados, debido a la lona del techo.

Ground Support with motor or chain hoist

TR3 ground support tower allows to lift truss structures safe and quickly. It has a SQRE-29 reinforced squared 29x29 truss with ladder on one side. Its sleeveblock is very versatile because it allows connecting trusses of different sizes.

When this tower is used in indoor applications it is exposed to pressure strain and, to a lesser extent, to a negligible flexural strain. In outdoor use, the tower is exposed to very high flexural strain due to the roof canvas.

DATOS TÉCNICOS | TECHNICAL DATA

Referencias References	Altura máx. Max. height	Carga máx. Max. load	Área de trabajo Working area	Área cerrada Closed area	Peso Weight
TR3-700	7m	1.000kg	1,79x1,79m	0,80x0,80m	170kg
TR3-800	8m	1.000kg	1,79x1,79m	0,80x0,80m	177kg
TR3-900	9m	1.000kg	1,79x1,79m	0,80x0,80m	182kg

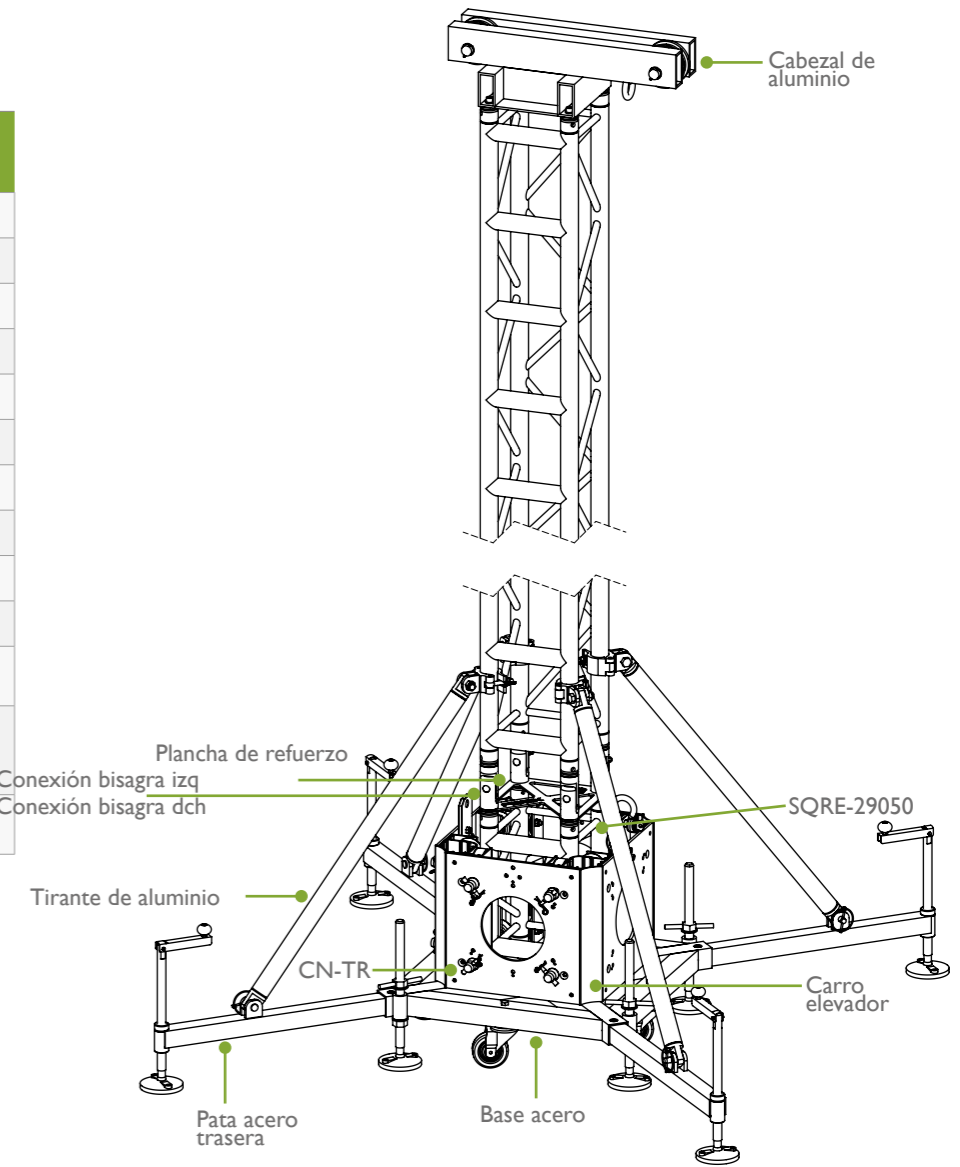
Aleación Alloy	EN-AW 6082 T6
Tubo principal Main tube	50x3mm
Tubo secundario Brace	20x2mm
Truss Truss	SQRE-29
Carro elevador Sleeveblock	Adaptable con Suitable for: Trusses SQ-29, SQR-29, SQ-40, SQR-40 y ST-29
Sistema de elevación Lifting system	Polipasto o motor Manual or electrical chain hoist

Colores disponibles | Available colours



Las torres Ground Support vienen sin cadenas ni polipastos. Ver página n°:
Ground Support towers not include chain hoists. Move to page n°

Componentes Components	Cantidad Quantity
Base acero	1
Carro elevador	1
Conexión bisagra dch	2
Conexión bisagra izq	2
CN-TR	8
Cabezal de aluminio	1
Plancha de refuerzo	1
Pata acero trasera	4
Tirante de aluminio	4
SQRE-29050	1
SQRE-29200	TR3-700: 2 TR3-800: 1
SQRE-29250	TR3-700: 1 TR3-800: 1 TR3-900: 1
SQRE-29300	TR3-800: 1 TR3-900: 2



SM-TR

Soporte motor para torres ground support de las series TR3 y TR4. Se instala fácilmente a una de las caras del carro por medio de sus cuatro abrazaderas. Este soporte se puede utilizar con un único motor de elevación (Fig. 1) o con el kit de elevación (CESM-TR3).

Motor support for TR3 and TR4 ground support towers. It is easy to install to one sleeveblock's side with its four clamps. This support can be used with a single motor (Fig. 1) or with the lifting kit (CESM-TR3).

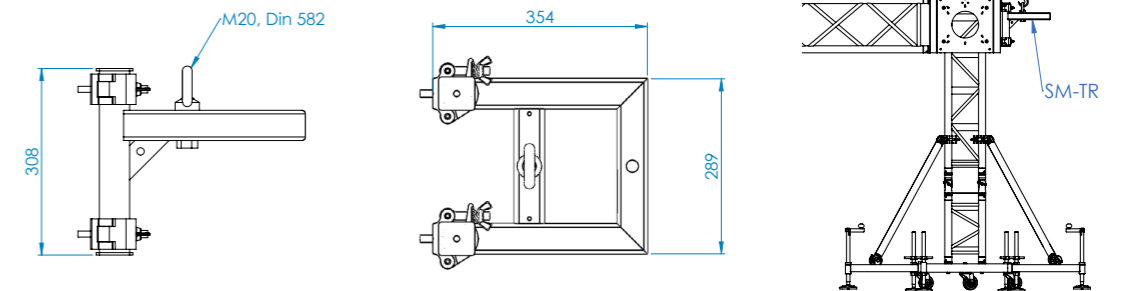


Fig. 1



CESM-TR3

El conjunto de elevación para soporte de motor CESM-TR3 ha sido desarrollado para torres ground support TR3. Es un sistema portátil que se puede colocar de forma rápida y segura.

El CESM-TR3 está formado por una estructura principal y unos tirantes conectados de forma triangular. Se coloca en el carro elevador y en el truss con la ayuda de abrazaderas. El truss principal tiene una polea en la parte superior, que ayuda al paso de la cadena del motor eléctrico. Al colocar el motor en su soporte y el gancho de la cadena en el mástil de la torre, ésta puede ser elevada fácilmente.

Este kit se compone de un soporte motor SM-TR, un cabezal de hierro CSM-TR, dos tirantes de refuerzo con abrazaderas TI-CSM que proporcionan una gran resistencia, un truss SQR-29200 y un apoyo carro-truss para conjunto de elevación con soporte motor AP-CSM.

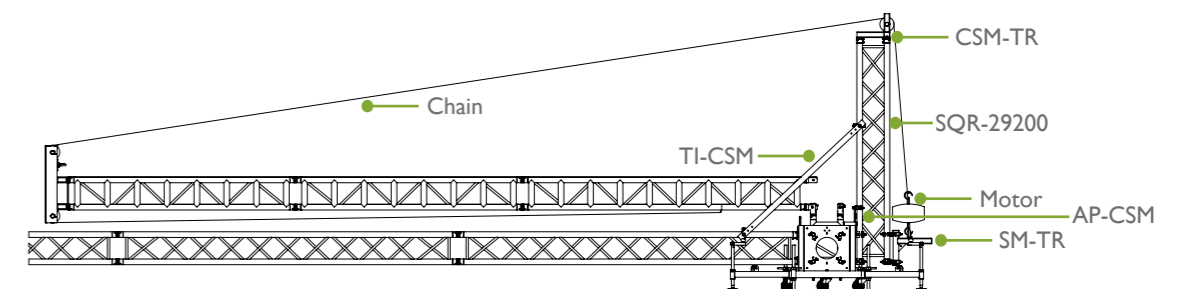
El CESM-TR3 es muy fácil de montar y desmontar. Incluyendo la elevación de la torre, solo tarda 20 minutos. Para cada CESM-TR3, es necesario un polipasto eléctrico para 1tn y dos cinchas de agarre AC-636R.

The lifting kit for motor support CESM-TR3 has been developed for TR3 ground support towers. It is a portable system that can be raised up fast and safe.

The CESM-TR3 is using a main structure and some arms connected as a triangular shaped construction. It is placed on the sleeveblock and on the truss which is fixed with the help of clamps. The main truss has a pulley at the top, through which the chain of the hoist is guided. By attaching the hoist to the base section and the hook of the chain to the mast the tower can be erected easily.

This kit is composed of one SM-TR motor support, one CSM-TR iron top, two TI-CSM reinforced arms with clamps that provide great resistance, one SQR-29200 truss and one AP-CSM support sleeveblock-truss to avoid twisting the truss during the lifting of the tower.

The CESM-TR3 is very easy to mount and demount. Including erecting the tower it takes only 20 minutes. To properly use CESM-TR3 is necessary a 1tn electrical chain hoist and two AC-636R ratchet straps.



Truss cuadrado reforzado de 29 con escalera (espesor 3mm)
29 reinforced square truss with stair (3mm thickness)



SQRE-29050 | SQRE-29050B
Longitud | Length: 0,50m
SQRE-29100 | SQRE-29100B
Longitud | Length: 1,00m
SQRE-29200 | SQRE-29200B
Longitud | Length: 2,00m
SQRE-29250 | SQRE-29250B
Longitud | Length: 2,50m
SQRE-29300 | SQRE-29300B
Longitud | Length: 3,00m

Unión cónica.
Conectores incluidos.
Conic end union.
Connectors included

AP-CSM | AP-CSMB

Apoyo carro-truss para conjunto de elevación con soporte motor
Support sleeveblock-truss for lifting kit with motor support



CSM-TR | CSM-TRB

Cabezal de hierro con polea para SM-TR
Iron top with pulley for SM-TR



SM-TR | SM-TRB

Soporte motor
Motor support



TI-CSM | TI-CSMB

Tirante de refuerzo para conjunto de elevación con soporte motor
Reinforced aluminium arm for lifting kit with motor support



CESM-TR3 | CESM-TR3B

Conjunto de elevación soporte motor
Lifting kit for motor support for TR3



CN-TR

Conector de acero para carro elevador de aluminio
Steel connection for aluminium sleeveblock



Ground Support con motor o polipasto de cadena

La ground support TR4 es la torre de mayor capacidad de su serie. Permite levantar estructuras de truss con total seguridad y con gran rapidez. El truss que se utiliza en estas torres es el truss cuadrado reforzado con escalera SQRE-40. Su carro es muy versátil, pues permite conectar trusses de diferentes tamaños.

Esta torre usada en interior está expuesta sobretodo a fuerzas de presión y, en menor medida, a un esfuerzo de flexión. En el exterior se expone a esfuerzos de flexión elevados, debido a la lona del techo.

Ground Support with motor or chain hoist

TR4 ground support tower is the tower with the highest loading capacity in its range. It allows to lift truss structures safe and quickly. It has a SQRE-40 reinforced squared truss with ladder on one side. Its sleeveblock is very versatile because it allows connecting trusses of different sizes.

When this tower is used in indoor applications it is exposed to pressure strain and, to a lesser extent, to a negligible flexural strain. In outdoor use, the tower is exposed to very high flexural strain due to the roof canvas.



DATOS TÉCNICOS | TECHNICAL DATA

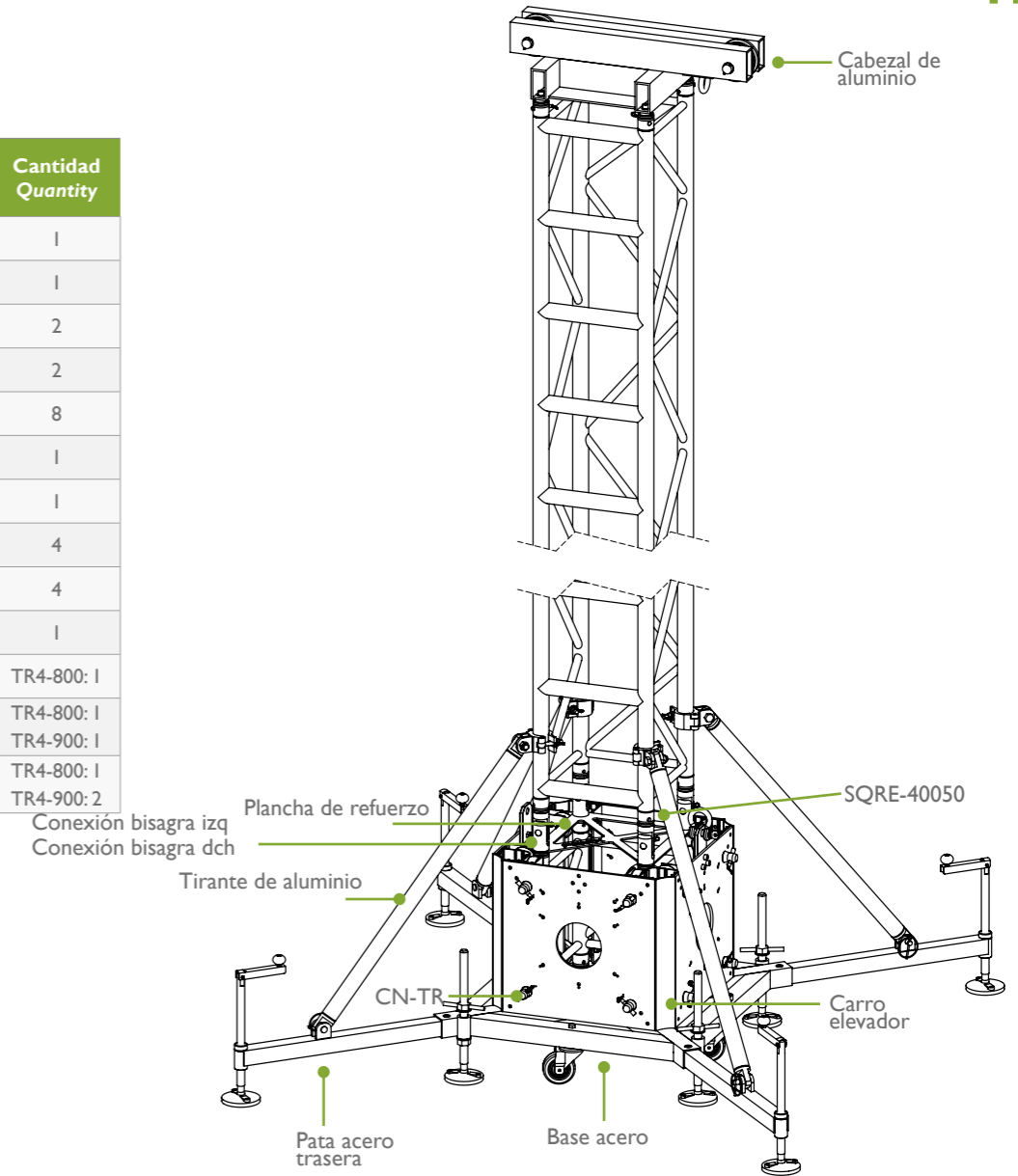
Referencias References	Altura máx. Max. height	Carga máx. Max. load	Área de trabajo Working area	Área cerrada Closed area	Peso Weight
TR4-800	8m	1.500kg	1,93x1,93m	0,92x0,92m	210kg
TR4-900	9m	1.500kg	1,93x1,93m	0,92x0,92m	218kg

Aleación Alloy	EN-AW 6082 T6
Tubo principal Main tube	50x3mm
Tubo secundario Brace	25x2mm
Truss Truss	SQRE-40
Carro elevador Sleeveblock	Adaptable con Suitable for: Trusses SQ-29, SQR-29, SQ-40, SQR-40 y ST-29
Sistema de elevación Lifting system	Polipasto o motor Manual or electrical chain hoist

Colores disponibles | Available colours

Las torres Ground Support vienen sin cadenas ni polipastos. Ver página n°:
Ground Support towers not include chain hoists. Move to page n°

Componentes Components	Cantidad Quantity
Base acero	1
Carro elevador	1
Conexión bisagra dch	2
Conexión bisagra izq	2
CN-TR	8
Cabezal de aluminio	1
Plancha de refuerzo	1
Pata acero trasera	4
Tirante de aluminio	4
SQRE-40050	1
SQRE-40200	TR4-800: 1
SQRE-40250	TR4-800: 1 TR4-900: 1
SQRE-40300	TR4-800: 1 TR4-900: 2



SM-TR

Soporte motor para torres ground support de las series TR3 y TR4. Se instala fácilmente a una de las caras del carro por medio de sus cuatro abrazaderas. Este soporte se puede utilizar con un único motor de elevación (Fig. 1).

Motor support for TR3 and TR4 ground support towers. It is easy to install to one sleeveblock's side with its four clamps. This support can be used with a single motor (Fig. 1).

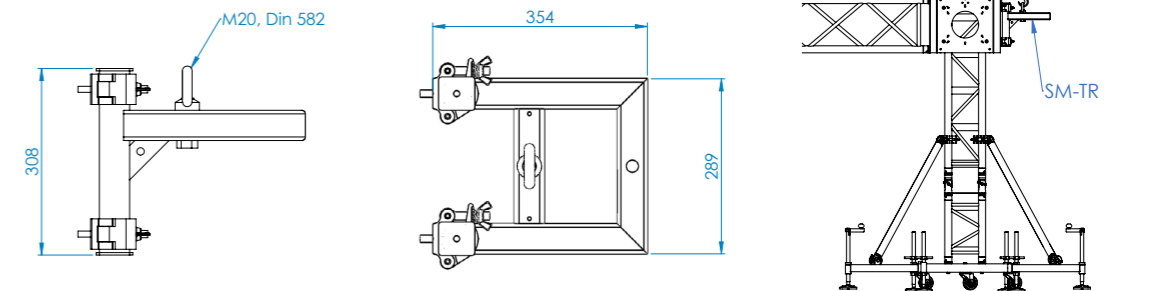
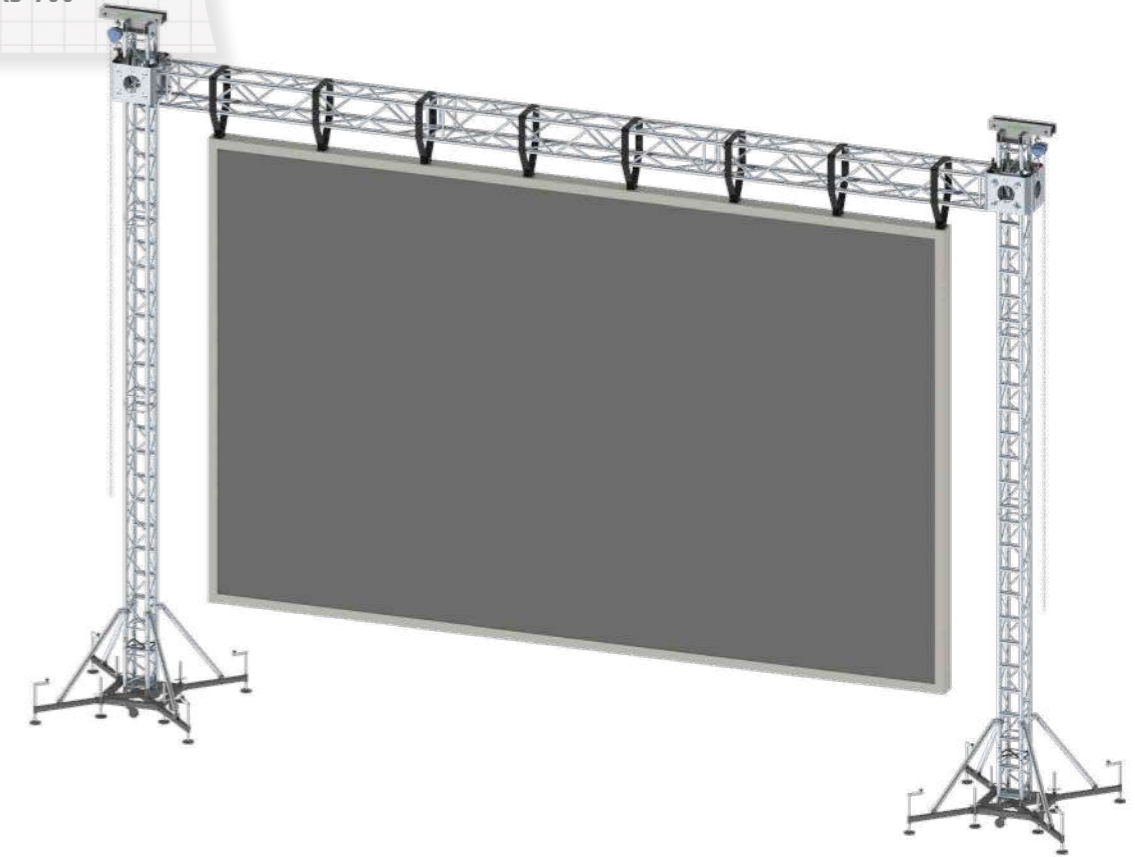


Fig. 1



Cuelga una pantalla LED de un truss, soportado por dos torres ground support TR3-700
Hang a LED screen from a truss, mounted on two ground support towers TR3-700



Truss cuadrado reforzado de 40 con escalera (espesor 3mm)
40 reinforced square truss with stair (3mm thickness)



- SQRE-40050 | SQRE-40050B**
Longitud | Length: 0,50m
- SQRE-40100 | SQRE-40100B**
Longitud | Length: 1,00m
- SQRE-40200 | SQRE-40200B**
Longitud | Length: 2,00m
- SQRE-40250 | SQRE-40250B**
Longitud | Length: 2,50m
- SQRE-40300 | SQRE-40300B**
Longitud | Length: 3,00m

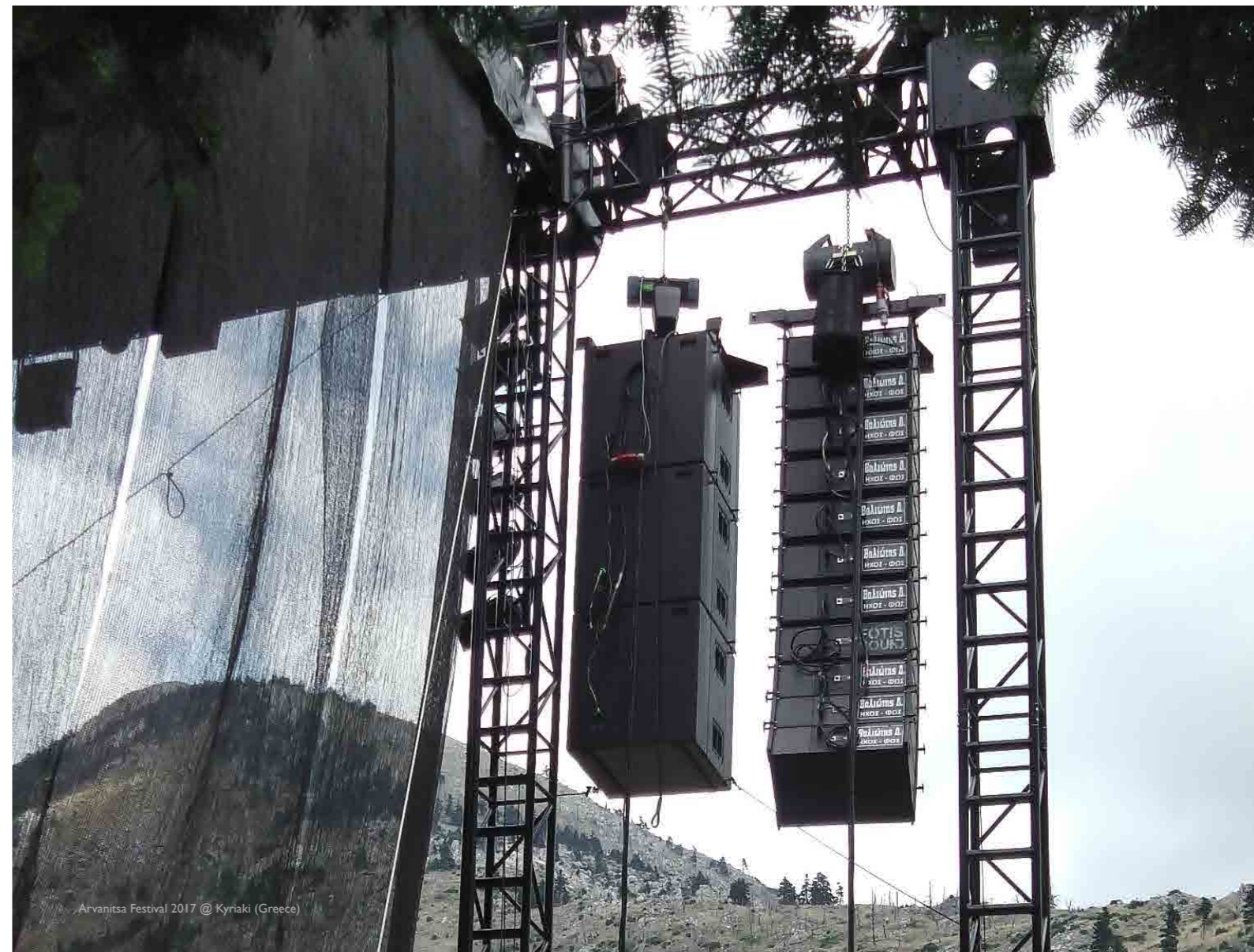
Unión cónica.
Conectores incluidos.
Conic end union.
Connectors included

SM-TR | SM-TRB

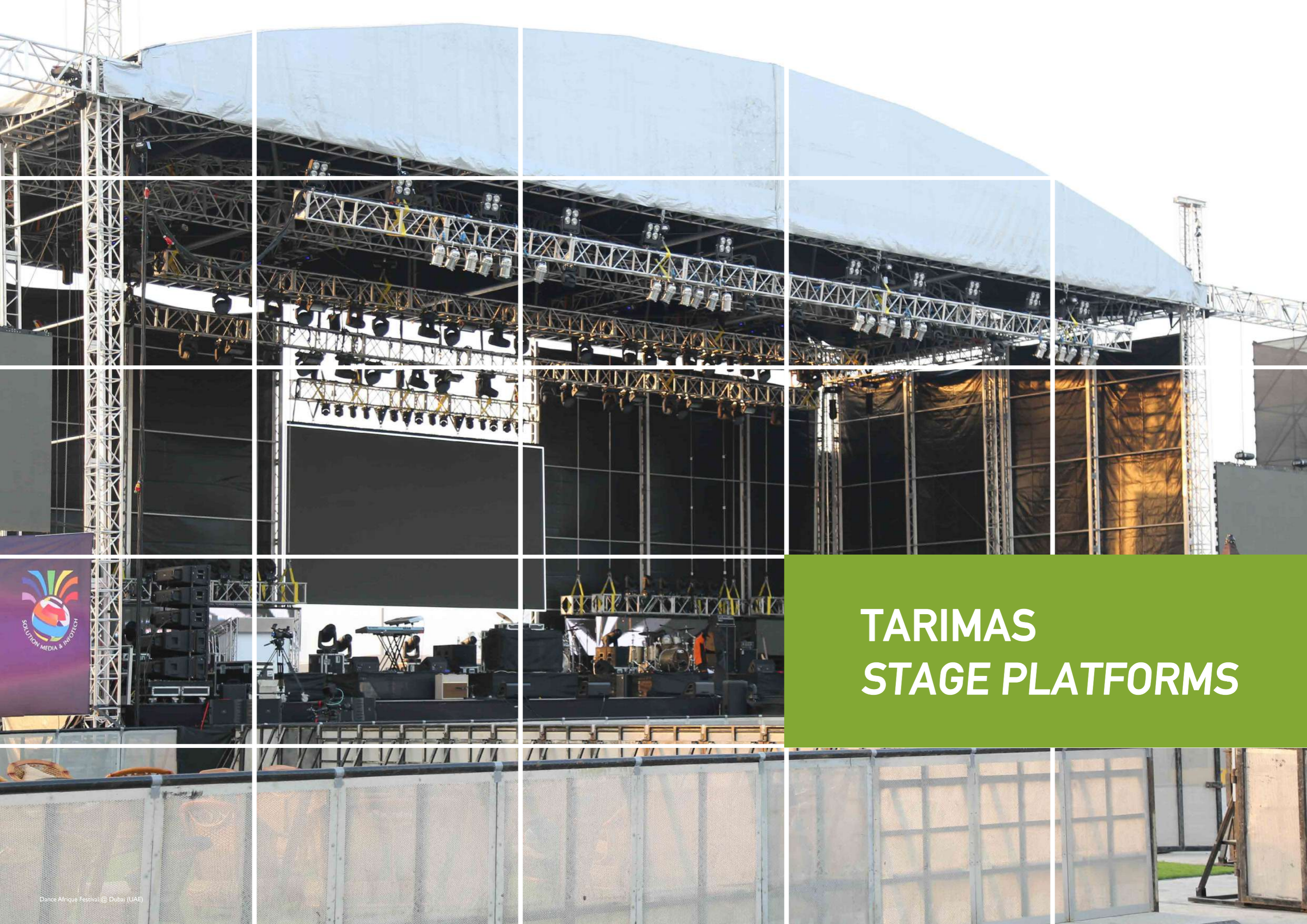
Soporte motor
Motor suport



CN-TR
Conector de acero
para carro elevador de aluminio
Steel connection for aluminium sleeveblock



Arvanitsa Festival 2017 @ Kyriaki (Greece)



TARIMAS STAGE PLATFORMS

1x1m



SU-MT
 Dos sistemas de unión incluidos con cada tarima
 Two connectors included with each stage platform

¡Máxima seguridad, resistencia y estabilidad!

Tarima de aluminio de 1x1m (ref. MT-2) con patas fijas o telescópicas de 20 a 200cm. Dos sistemas de unión marco-marco SU-MT incluidos. Otras dimensiones bajo pedido.

Maximum security, resistance and stability!

1x1m aluminium stage platform (ref. MT-2) with fix or telescopic legs from 20 to 200cm. Two SU-MT frame to frame union systems included. Other sizes on request.

2x1m



SU-MT
 Dos sistemas de unión incluidos con cada tarima
 Two connectors included with each stage platform

¡Máxima seguridad, resistencia y estabilidad!

Tarima de aluminio de 2x1m (ref. MT-4) con patas fijas o telescópicas de 20 a 200cm. Dos sistemas de unión marco-marco SU-MT incluidos. Otras dimensiones bajo pedido.

Maximum security, resistance and stability!

2x1m aluminium stage platform (ref. MT-4) with fix or telescopic legs from 20 to 200cm. Two SU-MT frame to frame union systems included. Other sizes on request.

DATOS TÉCNICOS | TECHNICAL DATA

Aleación Materials	Tablero: Contrachapado fenólico de 21mm, con grabado antideslizante y cantos sellados Marco: Aluminio aleación 6005-T6 Patas: Aluminio aleación 6082-T6 Panel: 21mm phenolic plywood, with non-slip engraving and sealed edges Frame: Aluminum alloy 6005-T6 Legs: Aluminum alloy 6082-T6
Uso Use	Resistente a la intemperie e hidrófugo Weatherproof and water-repellent
Peso Weight	Marco y tablero 1x1m: 26kg Frame and panel 1x1m: 26kg
Carga máxima Maximum load	1.000kg/m ² uniformemente distribuidos 1.000kg/m ² uniformly distributed
Dimensiones patas Leg dimensions	Patatas fijas (ref. PF): Cuadradas de 53,2x3,1mm. Alturas disponibles en pág. 109. Patatas telescópicas (ref. PT): Cuadradas, exterior de 60x3mm, interior de 53,2x3,1mm. Regulables mediante pasador de seguridad y estabilizador reforzado de poliamida. Alturas disponibles en pág. 109. Fix legs (ref. PF): Squared 53,2x3,1mm. Available heights on page 109. Telescopic legs (ref. PT): Squared, 60x3mm outer leg, 53,2x3,1mm inner leg. Adjustable with a safety pin and a reinforced polyamide stabilizer. Available heights on page 109.

DATOS TÉCNICOS | TECHNICAL DATA

Aleación Materials	Tablero: Contrachapado fenólico de 21mm, con grabado antideslizante y cantos sellados Marco: Aluminio aleación 6005-T6 Patas: Aluminio aleación 6082-T6 Panel: 21mm phenolic plywood, with non-slip engraving and sealed edges Frame: Aluminum alloy 6005-T6 Legs: Aluminum alloy 6082-T6
Uso Use	Resistente a la intemperie e hidrófugo Weatherproof and water-repellent
Peso Weight	Marco y tablero 2x1m: 44kg Frame and panel 2x1m: 44kg
Carga máxima Maximum load	1.000kg/m ² uniformemente distribuidos 1.000kg/m ² uniformly distributed
Dimensiones patas Leg dimensions	Patatas fijas (ref. PF): Cuadradas de 53,2x3,1mm. Alturas disponibles en pág. 109. Patatas telescópicas (ref. PT): Cuadradas, exterior de 60x3mm, interior de 53,2x3,1mm. Regulables mediante pasador de seguridad y estabilizador reforzado de poliamida. Alturas disponibles en pág. 109. Fix legs (ref. PF): Squared 53,2x3,1mm. Available heights on page 109. Telescopic legs (ref. PT): Squared, 60x3mm outer leg, 53,2x3,1mm inner leg. Adjustable with a safety pin and a reinforced polyamide stabilizer. Available heights on page 109.



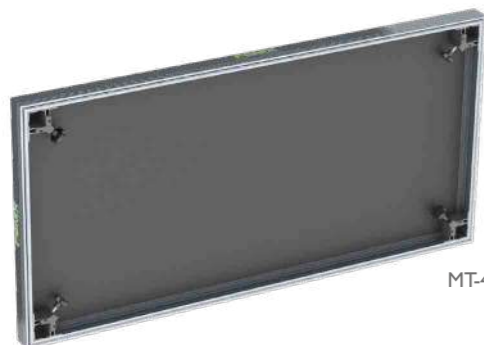
MT-1



MT-2



MT-3



MT-4

Referencias References	Longitud Height (m)	Peso Weight (kg)
MT-1	1x0,50	14
MT-2	1x1	26
MT-3	2x0,50	26
MT-4	2x1	44

Tablero fenólico antideslizante
 Non-slip phenolic panel



El marco de aluminio cuenta con un rail interno para tornillos M12 que permite la colocación de tirantes de refuerzo, barandillas, y escaleras. Además, tiene otro rail roscado en la parte inferior, donde pueden instalarse con tornillos M6 faldones o lonas publicitarias. Este marco deja las partes exteriores de la tarima lisas, sin railes, con un pequeño estriado que evita el deslizamiento entre tarimas cuando se unen unas a otras.

The aluminium frame has an internal rail for M12 screws that allows placing reinforcement straps, handrails and stairs. In addition, it has another threaded rail in the bottom where skirts or advertising banners can be installed with M6 screws. This frame leaves the outer parts of the platform smooth, without rails, with a small grooved that avoids slipping between platforms when joining them.



Sistema de unión para tarimas SU-MT fabricado en zamak que otorga una alta resistencia y durabilidad. Además, con este sistema las tarimas quedan mejor niveladas, debido al agarre en el rail por las dos caras. Todas las tarimas incluyen dos sistemas SU-MT.

SU-MT frame to frame connector is manufactured in zamak which provides high resistance and durability. Besides, this connecting system allows the stage platforms to stay better leveled due to the rail-grip in both sides. Every stage platform includes two SU-MT systems.



SU-MT
 Dos sistemas de unión incluidos con cada tarima
 Two connectors included with each stage platform

**PATA TELESCÓPICA
 TELESCOPIC LEG**



Hasta 2m | Up to 2m

Patatas telescópicas cuadradas (ref. PT). Exterior de 60x3mm, interior de 53,2x3,1mm. Regulables al milímetro mediante pasador de seguridad y estabilizador reforzado de poliamida.

Squared telescopic legs (ref. PT). 60x3mm outer leg, 53,2x3,1mm inner leg. Adjustable by millimeter with a safety pin and a reinforced polyamide stabilizer.

Referencias References	Altura Height (cm)
PT-2025	20 - 25
PT-2530	25 - 30
PT-3040	30 - 40
PT-4060	40 - 60
PT-5080	50 - 80
PT-60100	60 - 100

Referencias References	Altura Height (cm)
PT-70120	70 - 120
PT-80140	80 - 140
PT-95160	95 - 160
PT-110180	110 - 180
PT-120200	120 - 200

Estabilizadores CE-PF incluidos
 CE-PF stabilizers included



**PATA FIJA
 FIX LEG**



Hasta 2m | Up to 2m

Patatas fijas (ref. PF): Cuadradas de 53,2x3,1mm.

Fix legs (ref. PF): Squared 53,2x3,1mm.

Referencias References	Altura Height (cm)
PF-20	20
PF-40	40
PF-60	60
PF-80	80
PF-100	100

Referencias References	Altura Height (cm)
PF-120	120
PF-140	140
PF-160	160
PF-180	180
PF-200	200

Estabilizadores CE-PF opcionales
 Optional CE-PF stabilizers



Los tableros cuentan con una escuadra reforzada de aluminio para patas redondas o cuadradas sujeta mediante dos tornillos M12. Para colocar las patas hay que introducir las en el compartimento y ajustarlas a través del pomo en forma de estrella.

Panels have a reinforced aluminium corner for round or squared legs secured with two M12 screws. Simply place the legs in the compartment and tighten them through the star knob.

BAT-100
Barandilla de aluminio para tarimas de 100cm
Aluminium safety handrail for stage platforms of 100cm



*Sistema de anclaje incluido
Connectors included

BAT-200
Barandilla de aluminio para tarimas de 200cm
Aluminium safety handrail for stage platforms of 200cm



*Sistema de anclaje incluido
Connectors included

BIPF
Bisagra para pata fija de 53,2x53,2mm
Hinge for 53,2x53,2mm fix leg



SU-PT
Sistema de unión pata-tarima
Leg-to-platform union system for stage platforms



RF-80
Rueda con freno para pata
Wheel with brake for leg



PRF-MT
Pletina sujeción RF-80 para doble pata
Holding plate RF-80 for two legs



CE-PF
Conjunto estabilizador para pata de 53,2x53,2mm*
Stabiliser set for 53,2x53,2mm leg*



*Incluido en patas telescópicas. Opcional para patas fijas
Included for telescopic legs. Optional for fix legs


CER-PF
Conjunto estabilizador con rótula para pata de 53,2x53,2mm
Stabiliser set with ball joint for 53,2x53,2mm leg



FTL
Faldón liso para tarima.
Color negro
Flat skirt for stage platform.
Black colour



TTF-120
Tirante de refuerzo marco-pata de 120cm
120cm reinforcement frame-leg strap



TTF-180
Tirante de refuerzo marco-pata de 180cm
180cm reinforcement frame-leg strap



FTP-50
Faldón para tarima con plegado al 50%. Color negro
Skirt for stage platform with 50% pleat. Black colour



FTP-80
Faldón para tarima con plegado al 80%. Color negro
Skirt for stage platform with 80% pleat. Black colour



RAD-100
Rampa de aluminio damero de 100cm de ancho para tarimas
Aluminium ramp for stage platforms. Width: 100cm



SU-MT
Sistema de unión marco-marco para tarimas*
Platform frame to frame union system*

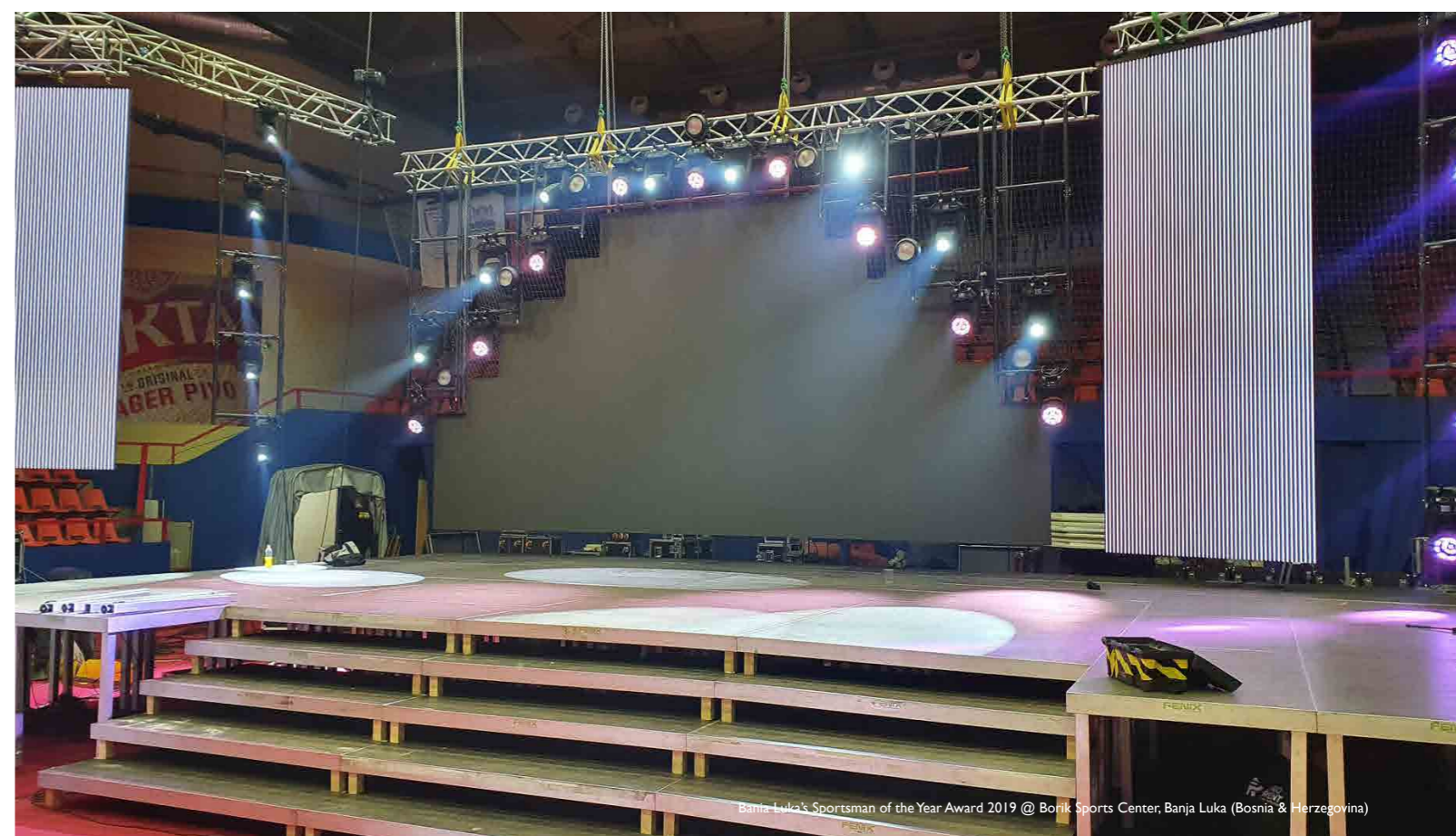


*Dos sistemas incluidos en cada tarima
Two connectors included for each platform

SUR-MT
Sistema de unión marco-marco para rampa y tarima
Platform and ramp frame to frame union system



SU-PF
Sistema de unión pata-pata para tarimas
Platform leg to leg union system

Banja Luka's Sportsman of the Year Award 2019 @ Borik Sports Center, Banja Luka (Bosnia & Herzegovina)



**ESCALERA MODULAR
 MODULAR STAIR**

Escalera modular con patas fijas de 1 a 4 peldaños para una altura de escenario de 40 a 100cm. Sistemas de unión incluidos.

Modular stair with fix legs from 1 to 4 steps for a stage height from 40 to 100cm. Connectors included.

Referencias References	Peldaños Steps	Altura Height (cm)
EF-40	1	40
EF-60	2	60
EF-80	3	80
EF-100	4	100



**ESCALERA PLEGABLE
 ADJUSTABLE FOLDING STAIR**

Escalera plegable para escenarios de 4 o 6 peldaños. Incluye sistemas de unión y 2 pasamanos.

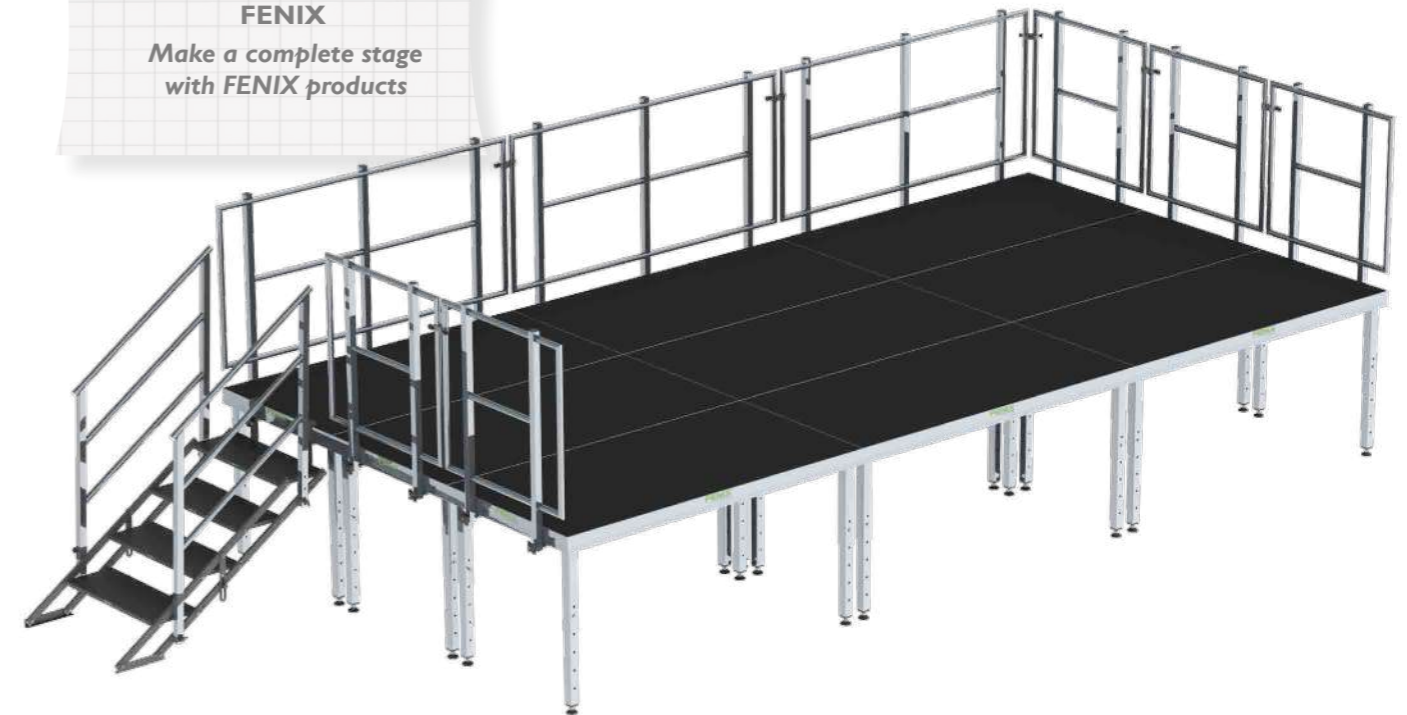
Adjustable folding stair for stages of 4 or 6 steps. Two handrails and connectors included.

Referencias References	Peldaños Steps	Altura Height (cm)
EP-70130	4	70 - 130
EP-90180	6	90 - 180

2 barandillas incluidas
 2 handrail included



Crea un escenario completo con productos FENIX
Make a complete stage with FENIX products



Accesorios | Accessories

SUE-PF

Sistema de unión pata-pata para escaleras modulares
 Platform leg to leg union system for modular stairs



BAE-100

Barandilla de aluminio para escaleras modulares de 4 peldaños
 Aluminium safety handrail for modular stairs of 4 steps



*Sistema de anclaje incluido
 Connectors included

Pata fija para escalera
 Fix leg for stair



PFE-20
 Altura | Height: 20cm
PFE-40
 Altura | Height: 40cm
PFE-60
 Altura | Height: 60cm
PFE-80
 Altura | Height: 80cm
PFE-100
 Altura | Height: 100cm





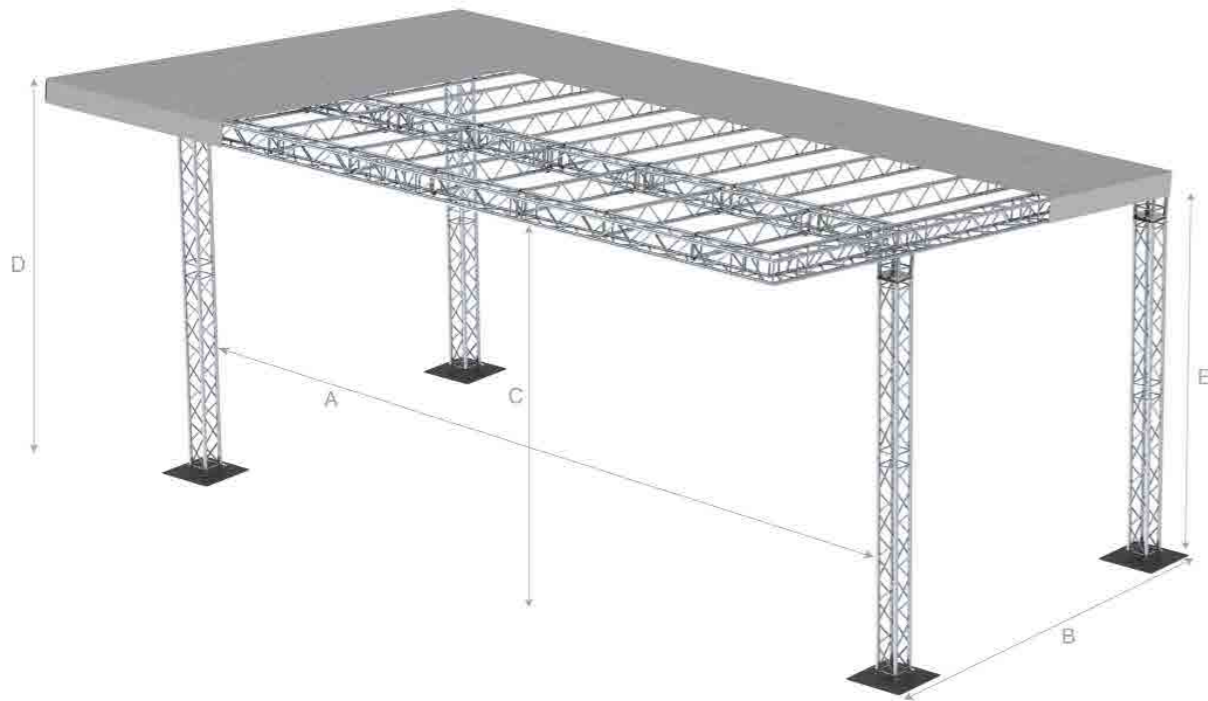
**TECHADOS
ROOFS**

ATRIUM Roof

FORUM Roof

El techo ATRIUM consiste en un techo inclinado hacia atrás fabricado con truss SQ-29 soportado por cuatro patas de truss SQ-29. Su forma de visera hace que sea perfecto para eventos en el exterior pues, gracias a ella, el escenario se resguarda de la lluvia. Disponible en tamaños 5x4m y 7x5m.

ATRIUM roof is a single-pitch structural system made of SQ-29 truss supported by four SQ-29 truss legs. Its cantilever protects the stage from the rain, so it is perfect for outdoor events. Available in 5x4m and 7x5m sizes.



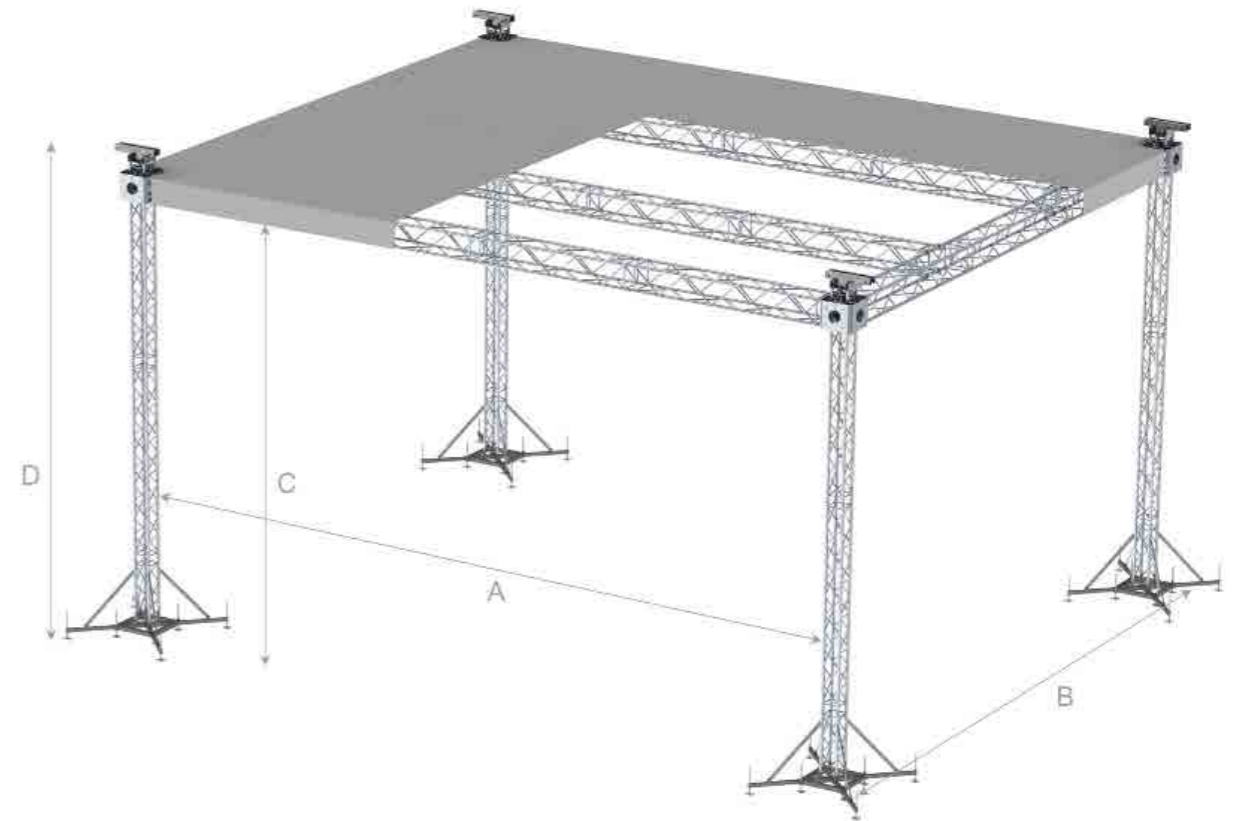
Especificaciones Specifications*	
Patatas Truss legs	SQ-29
Estructura principal Main grid (m)	SQ-29
Estructura del techo Roof structure (m)	SD-29 SQ-29
Tamaño Size	5x4 7x5

Dimensiones Dimensions (m)	5x4m	7x5m
A - Anchura Width (m)	4,4	6,4
B - Profundidad Depth (m)	4	6
C - Altura frontal Front clearance (m)	4,8	5
D - Altura del techo Rooftop height (m)	4,5	4,5
E - Altura trasera Back clearance (m)	5,1	5,3
Área escenario Stage area (m ²)	20	35

* Otras dimensiones bajo pedido | Other sizes on request

El techo FORUM consiste en un techo plano fabricado con truss SQ-40 sobre cuatro torres ground support TR3. Es un techo perfecto para eventos pequeños y medianos que no necesitan una alta capacidad de carga. Disponible en tamaños 8x6m, 10x8m y 12x10m.

FORUM roof is a flat roof made of SQ-40 truss mounted on four ground support TR3 towers. It is a perfect roof for small and medium events that do not need a high loading capacity. Available in 8x6m, 10x8m and 12x10m sizes.



Especificaciones Specifications*	
Torres Towers	TR3
Estructura principal Main grid (m)	SQ-40
Estructura del techo Roof structure (m)	SQ-40
Tamaño Size	8x6 10x8 12x10

* Las especificaciones pueden cambiar según la torre utilizada
Specifications may change depending on the tower used

Dimensiones Dimensions (m)	8x6m	10x8m	12x10m
A - Anchura Width (m)	7,2	9,2	11,2
B - Profundidad Depth (m)	5,8	7,8	9,8
C - Altura Clearance (m)	7	7	7
D - Altura del techo Rooftop height (m)	7,26	7,26	7,26
Área escenario Stage area (m ²)	48	80	120

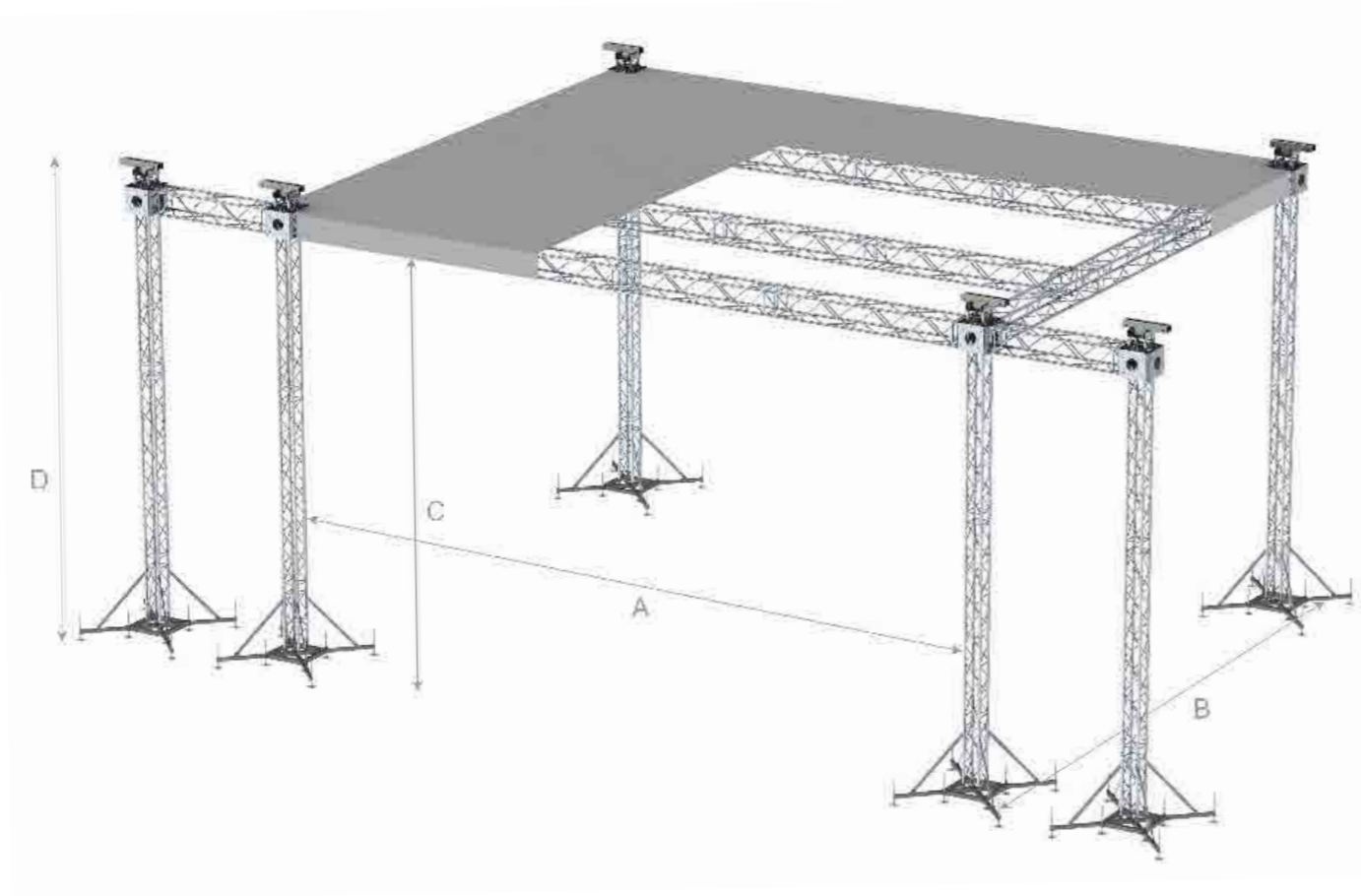
* Otras dimensiones bajo pedido | Other sizes on request

OLIMPO Roof

AGORA Roof

El techo OLIMPO es un techo plano fabricado con truss SQ-40 sobre cuatro torres ground support TR3 con salientes PA para colgar equipos de audio y de video. Disponible en tamaños 8x6m, 10x8m y 12x10m.

OLIMPO roof is a flat roof made with SQ-40 truss mounted on four TR3 ground support towers with PA wings on the sides for hanging audio and video systems. Available in 8x6m, 10x8m and 12x10m sizes.



Especificaciones Specifications*	
Torres Towers	TR3
Estructura principal Main grid (m)	SQ-40
Estructura del techo Roof structure (m)	SQ-40
Tamaño Size	8x6 10x8 12x10

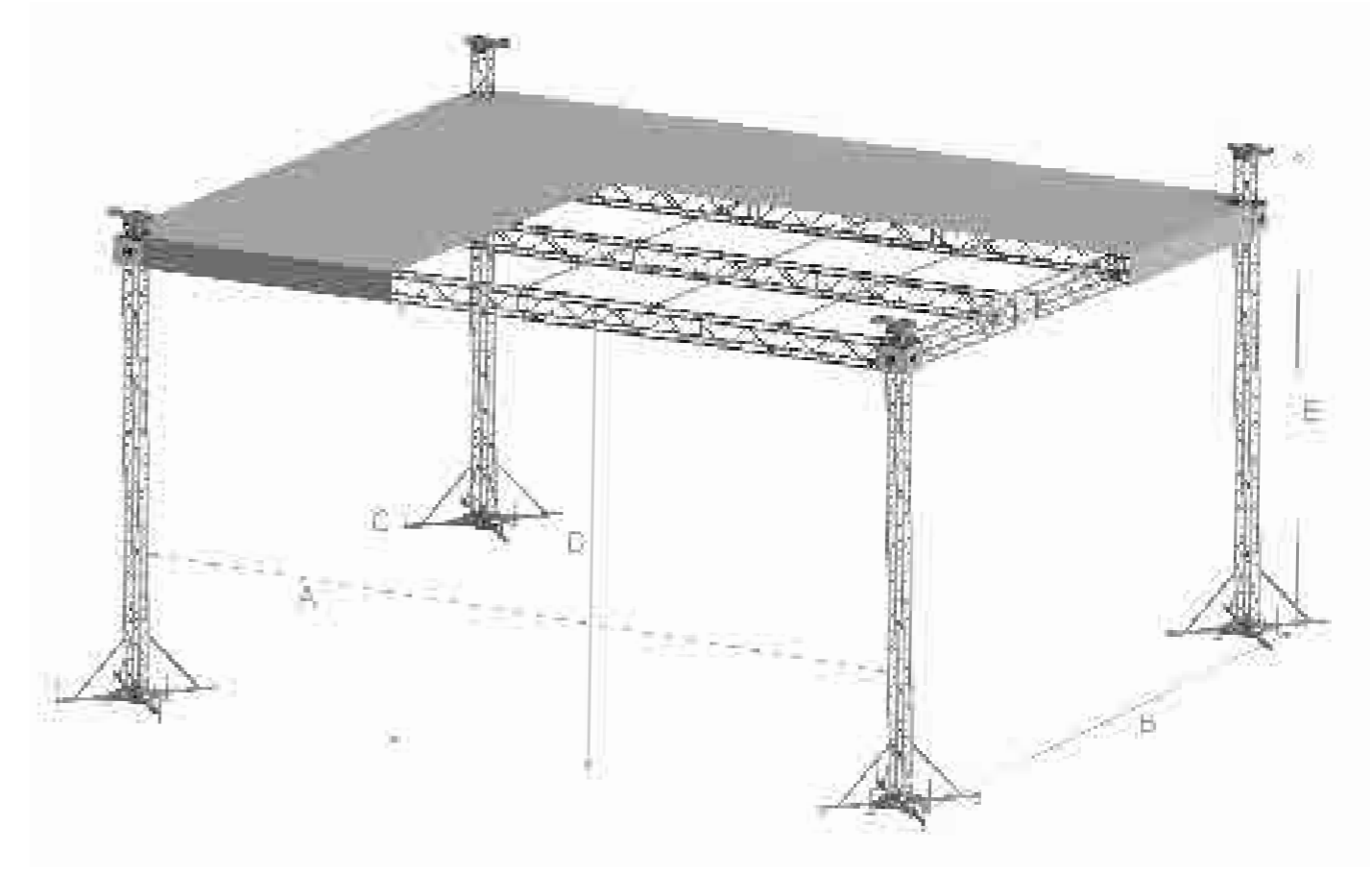
Dimensiones Dimensions (m)	8x6m	10x8m	12x10m
A - Anchura Width (m)	7,2	9,2	11,2
B - Profundidad Depth (m)	5,8	7,8	9,8
C - Altura Clearance (m)	7	7	7
D - Altura del techo Rooftop height (m)	7,26	7,26	7,26
Área escenario Stage area (m ²)	48	80	120

* Las especificaciones pueden cambiar según la torre utilizada
Specifications may change depending on the tower used

* Otras dimensiones bajo pedido | Other sizes on request

El techo AGORA consiste en un techo a un agua fabricado con truss SQ-40 sobre cuatro torres ground support TR3. Esta estructura es perfecta para eventos pequeños y medianos que se celebran en el exterior pues, al tener inclinado el techo, en caso de lluvia el agua resbala y no se queda almacenada. Disponible en tamaños 10x8m y 12x10m y 14x10m.

AGORA roof is a single-pitch structural system composed of SQ-40 truss mounted on four ground support TR3 towers. This structure is perfect for small and medium outdoor events because, by having a tilted roof, in case of rain the water slips and does not stock up on the roof. Available in 10x8m and 12x10m and 14x10m sizes.



Especificaciones Specifications*	
Torres Towers	TR3
Estructura principal Main grid (m)	SQ-40
Estructura del techo Roof structure (m)	SQ-40 SL-50
Tamaño Size	10x8 12x10 14x10

Dimensiones Dimensions (m)	10x8m	12x10m	14x10m
A - Anchura Width (m)	10,1	12,1	14,1
B - Profundidad Depth (m)	8,9	10,9	10,9
C - Altura frontal Front clearance (m)	6,4	7,4	7,4
D - Altura trasera Back clearance (m)	6	6	6
E - Altura del techo Rooftop height (m)	7,7	7,7	7,7
Área escenario Stage area (m ²)	80	120	140

* Las especificaciones pueden cambiar según la torre utilizada
Specifications may change depending on the tower used

* Otras dimensiones bajo pedido | Other sizes on request

TEMPLE Roof

DOMUS Roof

El techado TEMPLE consiste en un techado a dos aguas fabricado con truss SQ-40 soportado por nuestras exclusivas torres ground support TRC, que se elevan mediante un cabestrante de doble manivela sin la necesidad de usar motor eléctrico, permitiendo una mayor rapidez en la instalación. Disponible en tamaños 10x6m, 12x6m y 10x8m.

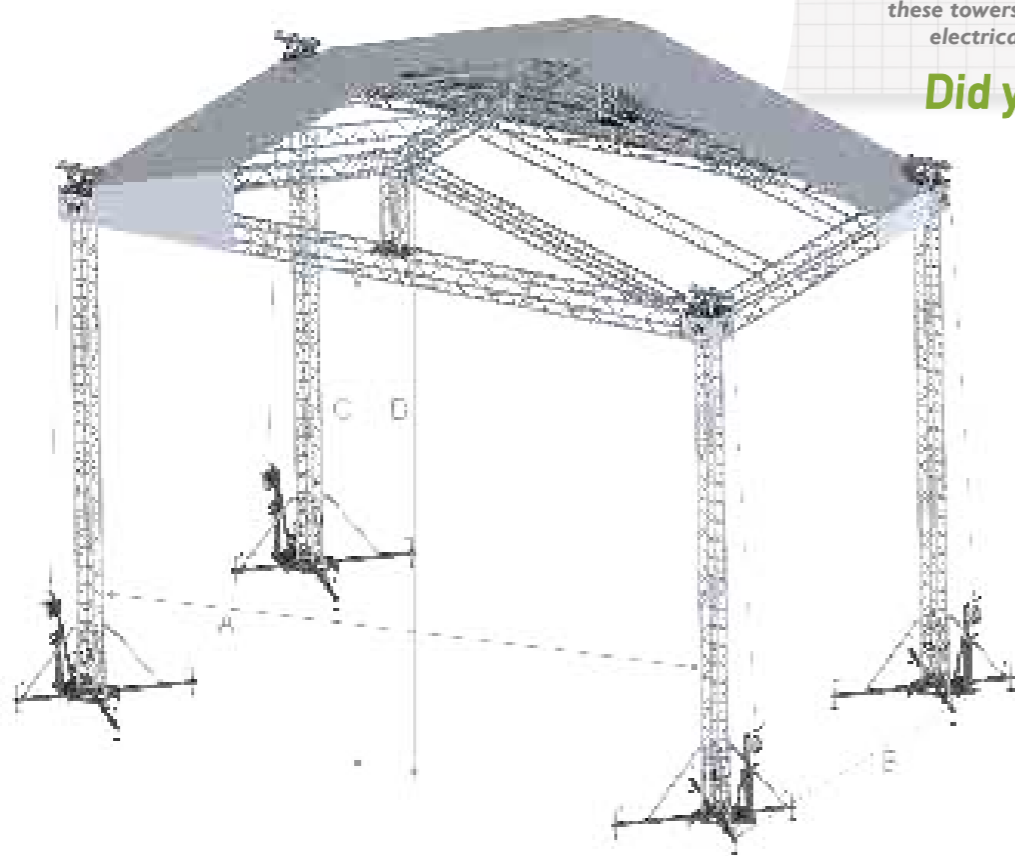
TEMPLE roof consists of a double-pitch structural system made with SQ-40 truss supported by our exclusive ground support TRC towers, that are raised with a double-handle winch without the need of using an electrical hoist, allowing a faster set-up. Available in 10x6m, 12x6m and 10x8 sizes.

¿Sabías que...?

Con las torres TRC puedes ahorrar hasta un 30% en tu presupuesto porque no necesitan motor.

With TRC towers you can save up to 30% of your budget because these towers don't need electrical hoists.

Did you know...?

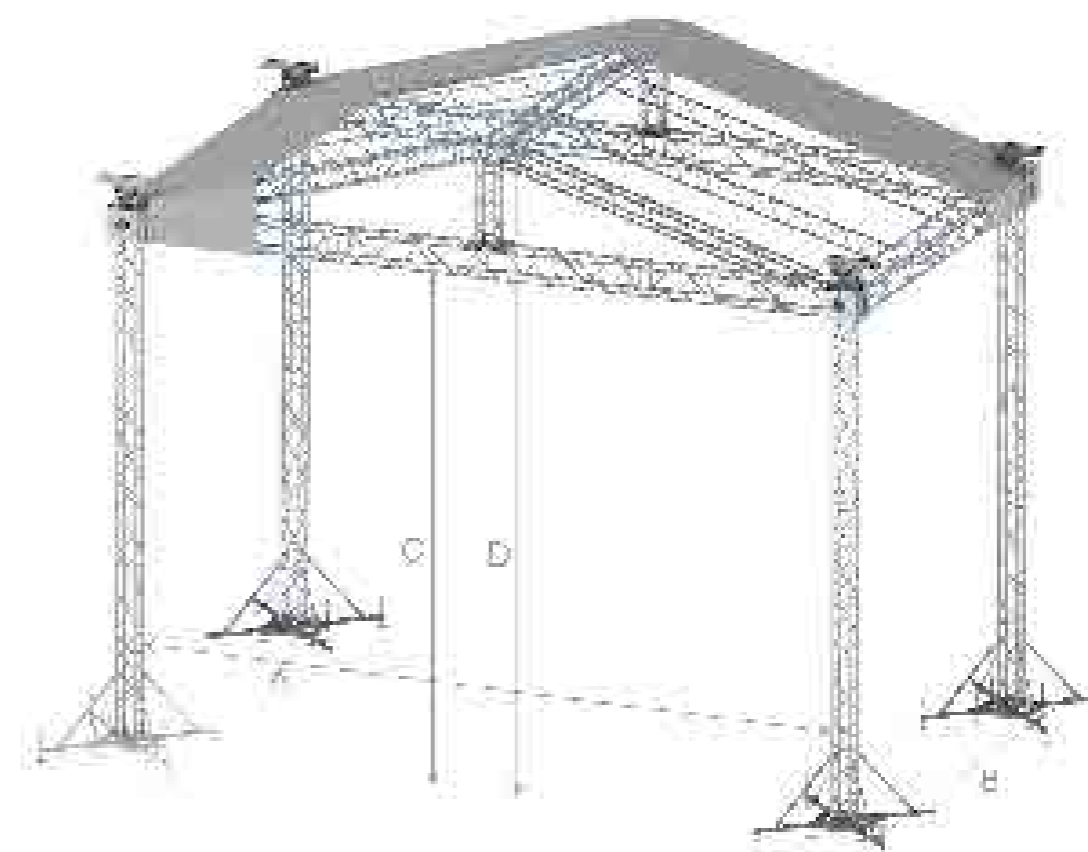


Especificaciones Specifications*	
Torres Towers	TRC
Estructura principal Main grid (m)	SQ-40
Estructura del techo Roof structure (m)	SD-29 SQ-29
Tamaño Size	10x6 12x6 10x8

Dimensiones Dimensions (m)	10x6	12x6	10x8
A - Anchura Width (m)	10,2	12,2	10,2
B - Profundidad Depth (m)	6,2	6,2	8,2
C - Altura Clearance (m)	6,5	6,5	6,5
D - Altura del techo Rooftop height (m)	8,2	8,2	8,2
Área escenario Stage area (m ²)	60	72	80

* Otras dimensiones bajo pedido | Other sizes on request

* Las especificaciones pueden cambiar según la torre utilizada
Specifications may change depending on the tower used



Especificaciones Specifications*	
Torres Towers	TR3
Estructura principal Main grid (m)	SQ-40
Estructura del techo Roof structure (m)	SD-29 SQ-29
Tamaño Size	10x6 12x6 10x8

Dimensiones Dimensions (m)	10x6	12x6	10x8
A - Anchura Width (m)	10,2	12,2	10,2
B - Profundidad Depth (m)	6,2	6,2	8,2
C - Altura Clearance (m)	6,5	6,5	6,5
D - Altura del techo Rooftop height (m)	8,2	8,2	8,2
Área escenario Stage area (m ²)	60	72	80

* Otras dimensiones bajo pedido | Other sizes on request

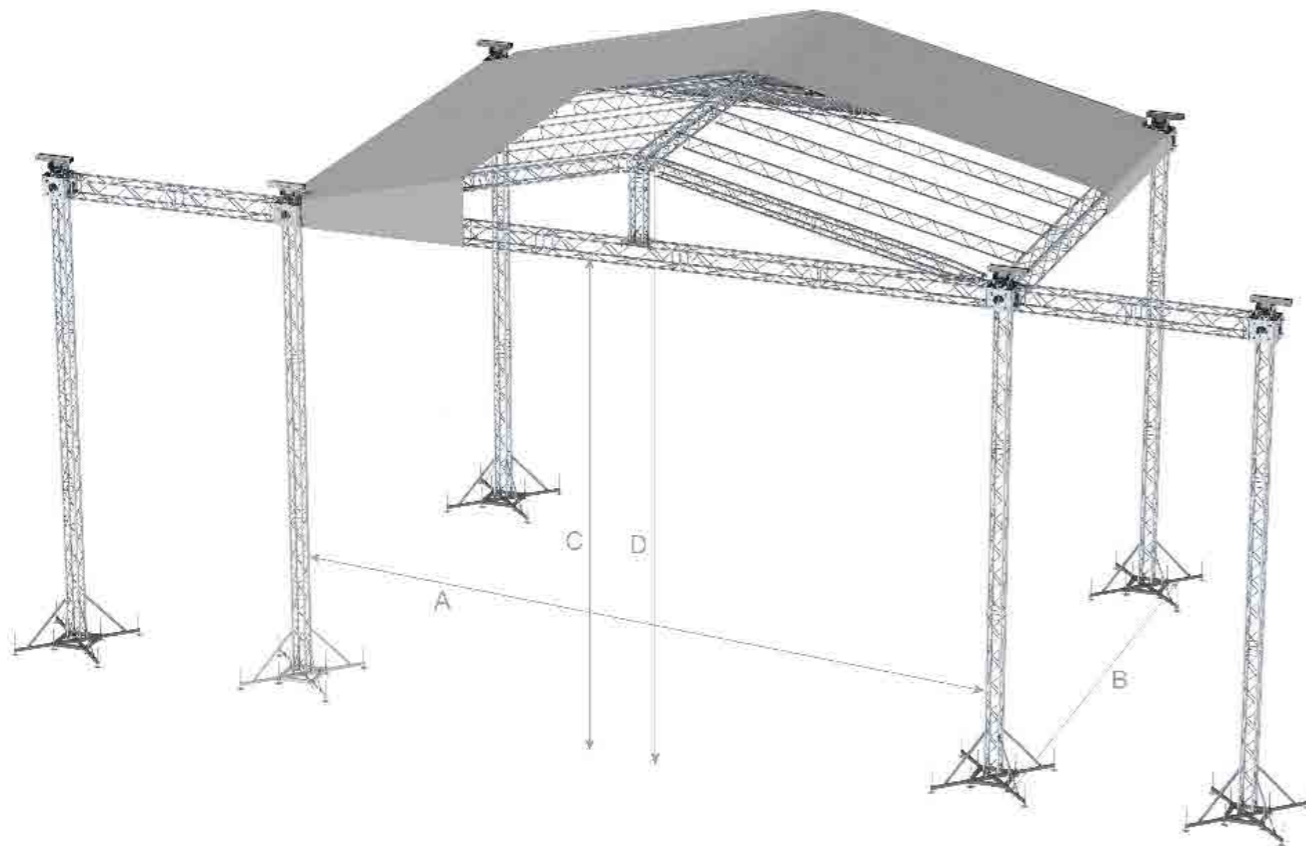
* Las especificaciones pueden cambiar según la torre utilizada
Specifications may change depending on the tower used

PANTEON Roof

ARCO Roof

El techado PANTEON consiste en un techado a dos aguas fabricado con truss SQR-40 soportado por cuatro torres ground support TR4 con salientes PA para colgar equipos de audio y de video. Es perfecto para eventos grandes, en interior como en exterior, que necesitan una alta capacidad de carga. Disponible en tamaños 16x12m y 18x14m.

PANTEON roof is a flat roof made with SQR-40 truss mounted on four TR4 ground support towers with PA wings on the sides for hanging audio and video systems. It is a perfect roof for big events that need a high loading capacity. Available in 16x12m and 18x14m sizes.



Especificaciones Specifications*	
Torres Towers	TR4
Estructura principal Main grid (m)	SQR-40
Estructura del techo Roof structure (m)	SD-29 SQ-29
Tamaño Size	16x12 18x14

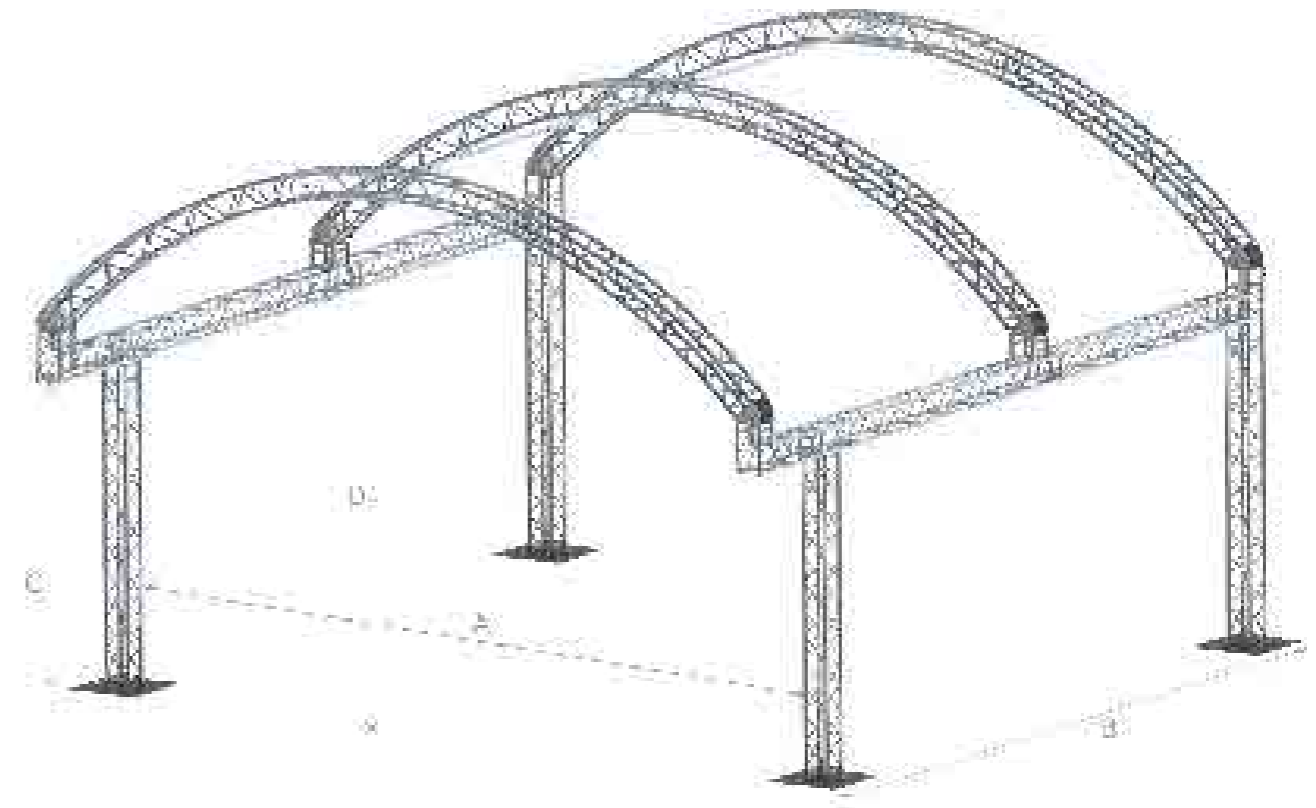
* Las especificaciones pueden cambiar según la torre utilizada
Specifications may change depending on the tower used

Dimensiones Dimensions (m)	16x12m	18x14m
A - Anchura Width (m)	15,2	17,2
B - Profundidad Depth (m)	12,2	14,2
C - Altura Clearance (m)	8,5	8,5
D - Altura del techo Rooftop height (m)	10,5	10,5
Área escenario Stage area (m ²)	192	252

* Otras dimensiones bajo pedido | Other sizes on request

El techado ARCH es una estructura con trusses circulares SCQ-29 soportado por cuatro patas de truss SQ-29. Incorpora una estructura saliente que lo convierte en ideal para eventos en el exterior pues, gracias a ella, el escenario se resguarda de la lluvia. Disponible en tamaños 6x6m y 8x8m.

ARCH roof is a structural system made with SCQ-29 circle trusses supported by four SQ-29 truss legs. Its cantilever protects the stage from the rain, so it is perfect for outdoor events. Available in 6x6m and 8x8m sizes.



Especificaciones Specifications*	
Patas Truss legs	SQ-29
Estructura principal Main grid (m)	SQ-29
Estructura del techo Roof structure (m)	SCQ-29
Tamaño Size	6x6 8x8

Dimensiones Dimensions (m)	6x6	8x8
A - Anchura Width (m)	6,1	8
B - Profundidad Depth (m)	6,5	8,5
C - Altura Clearance (m)	3	3,1
D - Altura del techo Rooftop height (m)	4,5	5,5
Área escenario Stage area (m ²)	36	64

* Otras dimensiones bajo pedido | Other sizes on request

POLIPASTOS Y MOTORES

MANUAL AND ELECTRICAL CHAIN HOISTS



POLIPASTOS Y MOTORES

MANUAL AND ELECTRICAL CHAIN HOISTS

Polipasto
Manual chain hoist



PO-250
Carga máx. | Max. load:
250kg


PO-500
Carga máx. | Max. load:
500kg

PO-1000
Carga máx. | Max. load:
1.000kg

PO-1500
Carga máx. | Max. load:
1.500kg

PO-2000
Carga máx. | Max. load:
2.000kg

Cadena de carga para polipasto.
Endurecida según UNE-EN 818-7
Chain for manual chain hoist.
Hardened according to UNE-EN 818-7



CPO-250
Cadena de carga para |
Chain for PO-250

CPO-500
Cadena de carga para |
Chain for PO-500

CPO-1000
Cadena de carga para |
Chain for PO-1000

CPO-1500
Cadena de carga para |
Chain for PO-1500

CPO-2000
Cadena de carga para |
Chain for PO-2000

Bolsa portacadena
Chain bag



BC-1
Bolsa portacadena
para 250kg, 500kg y 1.000kg
Chain bag for 250kg, 500kg
and 1.000kg

BC-2
Bolsa portacadena
para 2.000kg
Chain bag for 2.000kg

Controladores
Controllers



CON-4
Para 4 motores
For 4 motors

CON-6
Para 6 motores
For 6 motors

CON-8
Para 8 motores
For 8 motors

CON-12
Para 12 motores
For 12 motors

CON-24
Para 24 motores
For 24 motors

*Foto ilustrativa | Sample picture

Polipasto eléctrico suspendido
con bolsa portacadena
Suspended electrical chain hoist
with chain bag



MO-250
Carga máx. | Max. load:
250kg

MO-500
Carga máx. | Max. load:
500kg

MO-1000
Carga máx. | Max. load:
1.000kg

MO-1600
Carga máx. | Max. load:
1.600kg

MO-2000
Carga máx. | Max. load:
2.000kg

Polipasto eléctrico invertido
con bolsa portacadena
Inverted electrical chain hoist
with chain bag



MOE-250
Carga máx. | Max. load:
250kg

MOE-500
Carga máx. | Max. load:
500kg

MOE-1000
Carga máx. | Max. load:
1.000kg

MOE-2000
Carga máx. | Max. load:
2.000kg



Botonera
Hand control



BOT-MO
Botonera control individual
para motor
Hand control for electrical
hoist

*Foto ilustrativa | Sample picture

Polipasto eléctrico invertido
con bolsa portacadena.
Certificado D8+
Inverted electrical chain hoist
with chain bag.
D8+ Certified



MOEC-500
Carga máx. | Max. load:
500kg

MOEC-1000
Carga máx. | Max. load:
1.000kg

MOEC-2000
Carga máx. | Max. load:
2.000kg

Cadena de carga para polipasto
eléctrico suspendido e invertido.
Endurecida según UNE-EN 818-7
Chain for suspended and inverted
electrical chain hoist.
Hardened according to UNE-EN 818-7



CMO-250
Cadena para | Chain for
MO-250, MOE-250

CMO-500
Cadena para | Chain for
MO-500, MOE-500

CMO-1000
Cadena para | Chain for
MO-1000, MOE-1000

CMO-1600
Cadena para | Chain for
MO-1600

CMO-2000
Cadena para | Chain for
MO-2000

CMOE-2000
Cadena para | Chain for
MOE-2000

CMOEC-500
Cadena para | Chain for
MOEC-500

CMOEC-1000
Cadena para | Chain for
MOEC-1000

CMOEC-1600
Cadena para | Chain for
MOEC-1600

CONDICIONES GENERALES DEVENTA

1. PEDIDOS

- Cualquier pedido implica la aceptación de nuestras condiciones generales de venta. Todo pedido deberá ser efectuado por escrito mediante e-mail, indicando claramente los modelos, de acuerdo con nuestras referencias mostradas en el catálogo.
- No existe pedido mínimo.
- FENIX Stage, S.L.U. se reserva el derecho a modificar el diseño o las características de los productos sin previo aviso, no haciéndose responsable de los posibles errores tipográficos que pudieran aparecer en este catálogo.

2. FORMA DE PAGO

- Los pedidos solo se aceptarán tras el pago por adelantado del total de la cantidad del mismo mediante transferencia bancaria. Nota: Enviar por e-mail el justificante del pago realizado. No se aceptan talones. Los gastos ocasionados por la forma de pago escogida por el cliente correrán a cargo del mismo.
- FENIX Stage se reserva la propiedad y titularidad de los productos suministrados hasta que el cliente efectúe el pago íntegro de los mismos.

3. ENVÍOS-PORTES

- La mercancía viaja por cuenta y riesgo del comprador.
- En caso de envíos a portes debidos, este se realizará por la agencia que el comprador solicite; en caso de envíos a portes pagados FENIX Stage se reserva el derecho de enviarla por la agencia que considere oportuna.
- Toda reclamación por robo, pérdida, daños en el transporte o demoras en la entrega, deberá hacerse por el destinatario ante la agencia de transportes dentro de las 24 horas siguientes a la entrega de la mercancía. Nota: Igualmente deberán informar a FENIX Stage de la reclamación realizada a la agencia en las 24 horas siguientes a la recepción de la mercancía.
- Transcurridos 3 días desde la fecha de recepción de la mercancía por el cliente, FENIX Stage no admitirá ninguna reclamación referente a cantidades, artículos incorrectos, falta de accesorios, etc.

4. DEVOLUCIÓN DE MERCANCIAS

- No será admitida ninguna devolución de mercancía sin nuestra autorización expresa por escrito.
- Todas las devoluciones deberán ser efectuadas a portes pagados y con un embalaje reforzado para recibirlo en perfectas condiciones.
- El artículo devuelto será abonado con una depreciación del 5 al 15%, en concepto de manipulación, revisión y gestiones administrativas.
- Si en algún caso excepcional acordamos admitir la devolución de algún artículo, este deberá ser actual, estar en perfectas condiciones y con su embalaje original, manuales y accesorios.

5. GARANTÍA

- Todos nuestros artículos están garantizados contra cualquier defecto de fabricación, por un periodo de 24 meses fecha factura/envío.
- La garantía cubre únicamente la reposición de las partes defectuosas y la mano de obra.
- FENIX Stage no se hará cargo, en ningún caso, de los daños de cualquier naturaleza que pudieran derivarse de una inadecuada utilización o del desgaste normal del producto, así como aquellos productos que hayan sufrido modificaciones por parte del cliente sin el consentimiento expreso de FENIX Stage.
- Los portes serán siempre a cargo del comprador. Los envíos para reparación en garantía deben ser efectuados a portes pagados y deberán incluir una nota detallada con las anomalías o averías observadas. Todo paquete recibido a portes debidos será rechazado en recepción.
- El servicio técnico tiene establecido un cargo mínimo por reparación y presupuesto, que confirmaremos en cada caso.

6. JURISDICCIÓN

Comprador y vendedor quedan sometidos a la jurisdicción de los Juzgados y Tribunales de Valencia (España).

GENERAL SALES CONDITIONS

1. ORDERS

- Any order implies the acceptance of our sales conditions. All orders shall be written by e-mail, clearly indicating models and references as shown in the catalogue.
- There is no minimum purchase.
- FENIX Stage, S.L.U. reserves all rights to modify the design or characteristics without further notice, not being responsible of any press mistakes that may appear on this catalogue.

2. PAYMENT METHOD

- Customer orders can only be accepted after payment by bank transfer, free of any charge to our account. Note: Send by e-mail proof of payment. Checks are not accepted. Expenses incurred by the payment method chosen by the customer shall be borne by it. Note: For other way of payment we can charge a general administration fee.
- All goods will remain property and title of FENIX Stage until the payment is complete.

3. DELIVERY | TRANSPORT COSTS

- The buyer is responsible for the freight and risks of the merchandise.
- The method of dispatch may be selected and payed by the customer. In case the shipping is arranged by FENIX Stage, it will be dispatches an agency of our choice.
- The customer shall check the goods immediately after receipt. Any complaints regarding damage, delays, theft or loss must be forwarded to the carrier, as well as written, to FENIX, within 24h from the receipt of the goods.
- FENIX will not accept any reclamation regarding quantity, missing accessories or incorrect articles after 3 days since the customer received the goods.

4. RETURN OF GOODS

- No goods will be admitted in return without a written authorization from FENIX Stage.
- The freight for returning the goods will be paid by the customer, who will make sure the goods are returned with a reinforced packing so that they arrive in perfect conditions.
- If FENIX Stage were to, exceptionally, accept any article in return, it would have to be in perfect conditions, be returned in its original packing and it has to be a currently catalogued product.
- The returned goods will be refunded with a depreciation of 5 to 15% due to the extra handling, examination and paperwork.

5. WARRANTY

- FENIX Stage guarantees that goods shall be free from defects in material and workmanship for a period of 24 months from the date of shipment unless otherwise specified.
- This guarantee exclusively covers the replacement of defective parts and working hours.
- This warranty does not extend to any of the product: which has been:
- Subjected to misuse, neglect, accident or abuse.
- Improperly repaired, or altered or modified in any way.
- Incorrect operated; used in violation of instructions furnished by FENIX Stage.
- For the normal wear of the product.
- Defective goods must be returned to FENIX Stage carriage paid and will have to include a written specification of the anomalies and damages observed.
- In case of replacements of parts manufactured by third parties, the guarantee period will be decided by the manufacturer of each part.
- In case of products that have been manufactured by FENIX Stage according to buyer's specifications, drawings or models, FENIX Stage cannot be responsible for the technical quality but its precise execution. In any case, these products are not guaranteed.
- The Technical Service at FENIX Stage has a minimum charge established, as per estimation and repairing, that will be confirmed in each case.
FENIX Stage is not liable for personal injury or material damage resulting from negligence, incorrect use, adaptation or maintenance of the goods.

6. APPLICABLE LAW, JURISDICTION

These terms and conditions shall be governed by and construed in accordance with Spanish law. Disputes arising in connection with these terms and conditions shall be subject to the exclusive jurisdiction of the Spanish courts.

LIFTING YOUR EXPECTATIONS

FENIX

FENIX STAGE, S.L.U,
www.fenixstage.com

Avda. de los Trabajadores, 24
Horno de Alcedo
46026 - Valencia (Spain)
Tel: +34 96 125 08 55
info@fenixstage.com - export@fenixstage.com

Síguenos en | Follow us on:



/FENIXStage